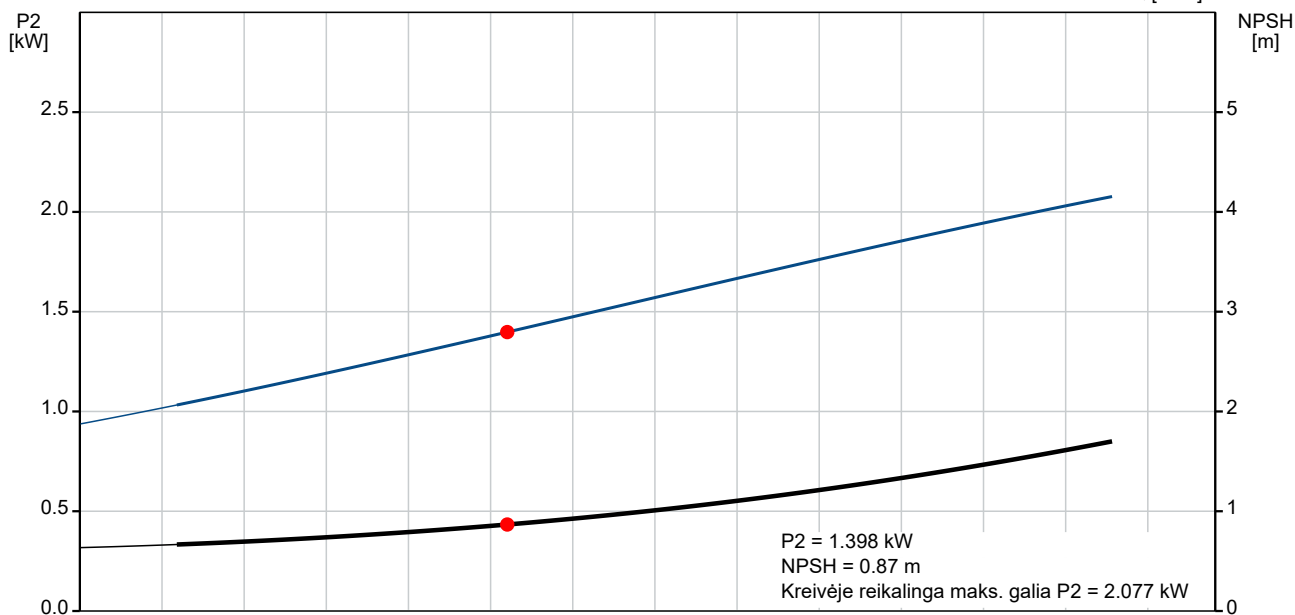
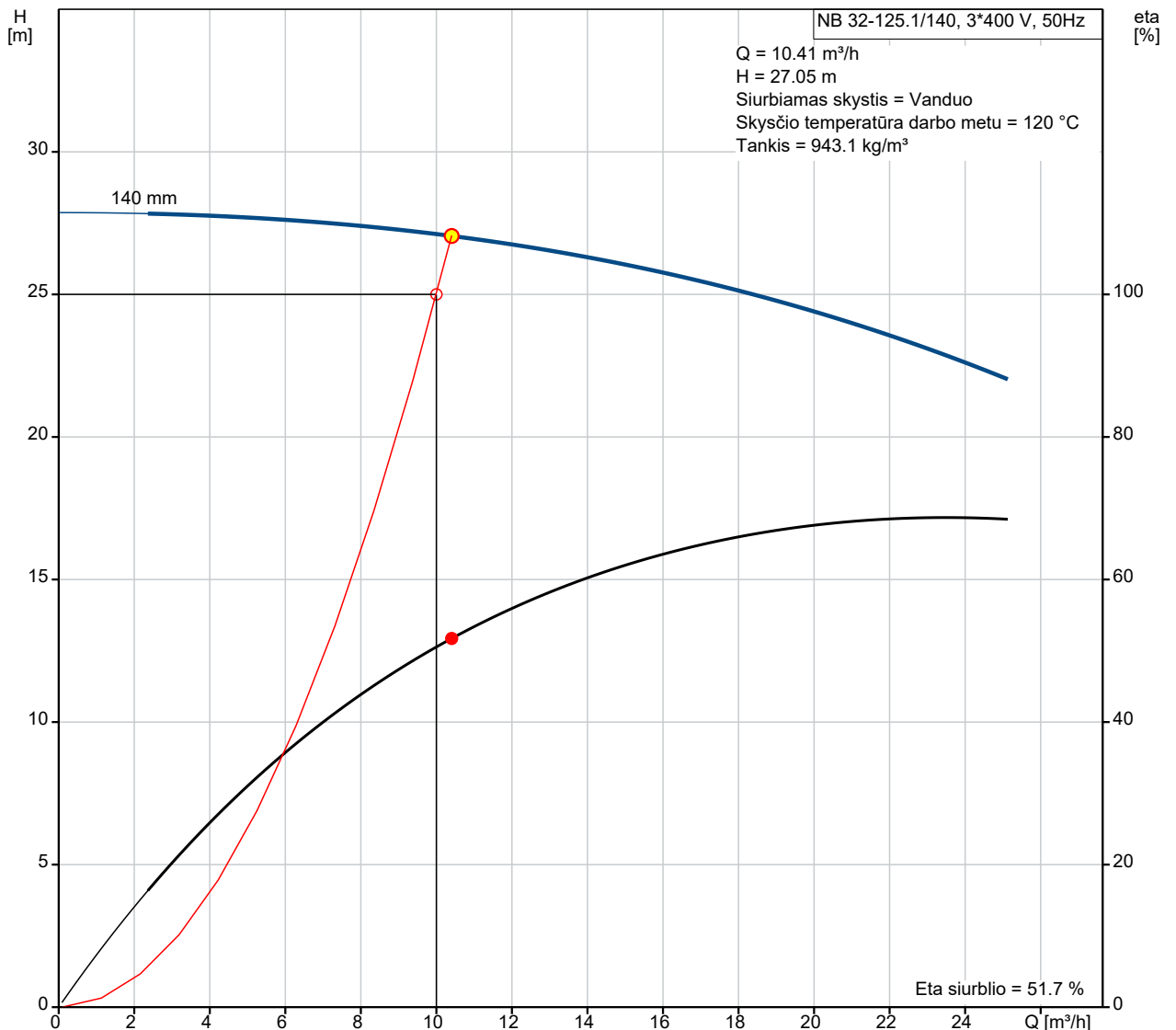
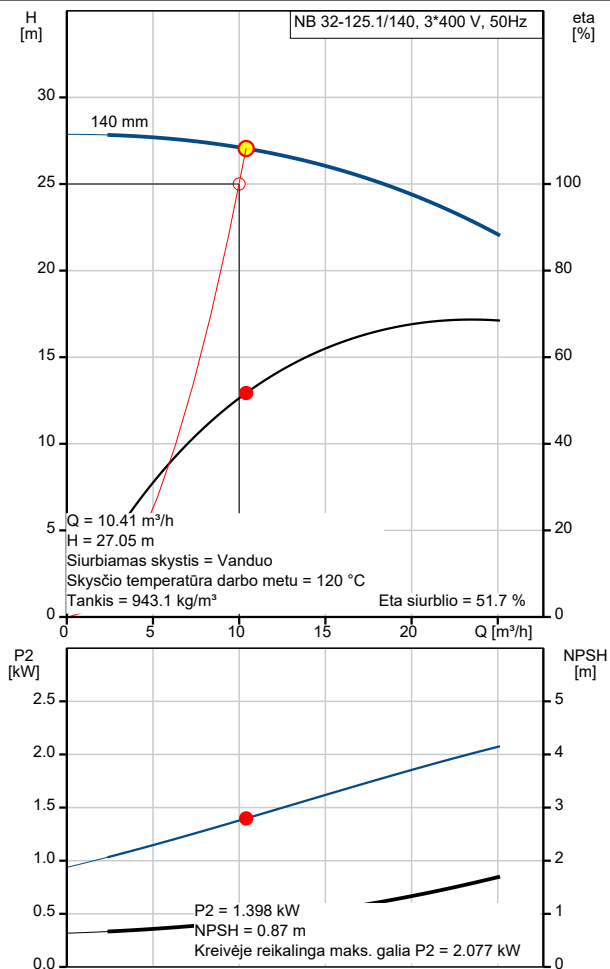


Padētis	Jūsu poz.	Kiekis	Aprašymas	Vieneto kaina (€)	Bendra kaina (€)
1		1	Pagal užsakymą NB 32-125.1/140 AAF2AESBQQEIW1		
2		1	Pagal užsakymą NB 100-200/194 AASF2AESBQQETW1		
3		1	Pagal užsakymą NB 32-160.1/168 AAF2AESBQQEJW1		
4		1	Pagal užsakymą NB 40-160/162 AASF2AESBQQELW1		
5		1	Pagal užsakymą NB 32-125/130 AAF2AESBQQEIW1		
6		1	Pagal užsakymą NB 32-160.1/169 AAF2AESBQQEJW1		
7		1	Pagal užsakymą NB 50-160/152 AAF2AESBQQEMW1		
8		1	Pagal užsakymą NB 50-160/152 AAF2AESBQQEMW1		
9		1	Pagal užsakymą NB 32-160.1/169 AAF2AESBQQEJW1		
			Iš viso		

Pagal užsakymą NB 32-125.1/140 AAF2AESBQQEIW1 50 Hz

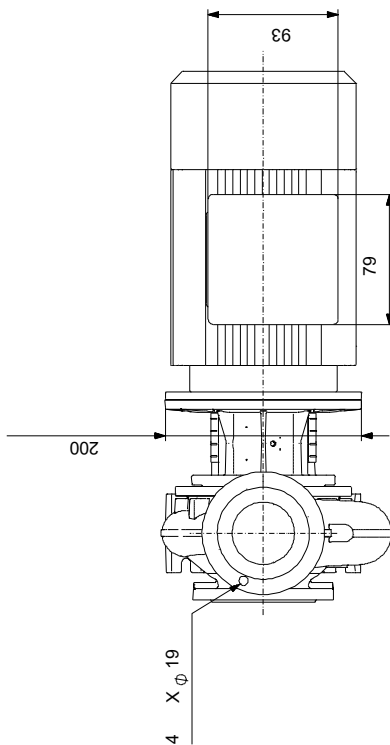
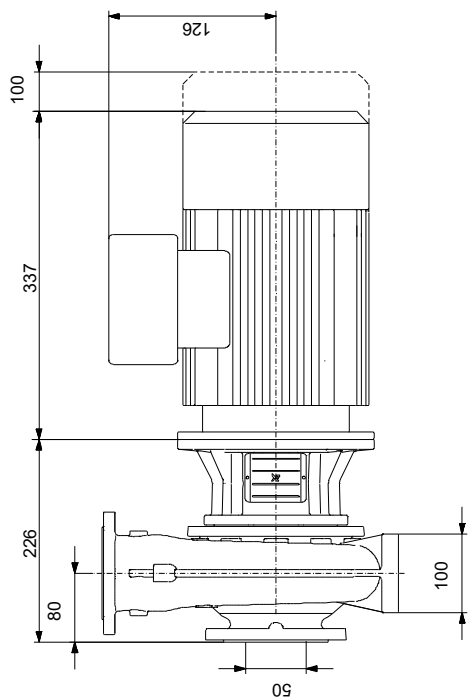
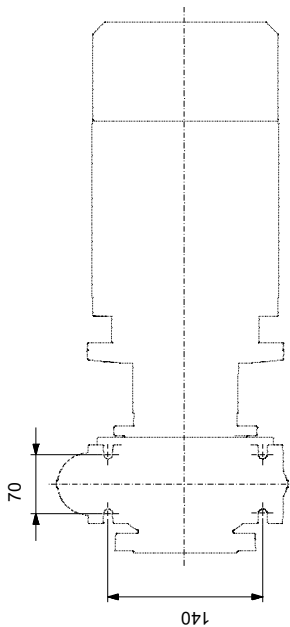
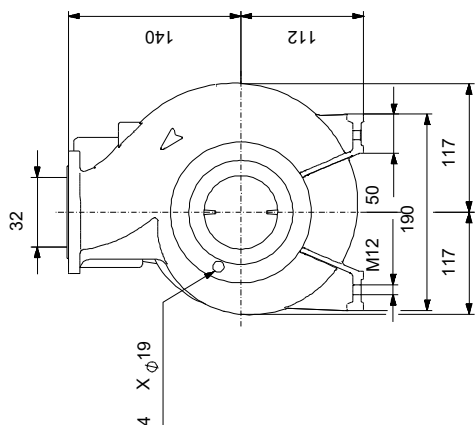
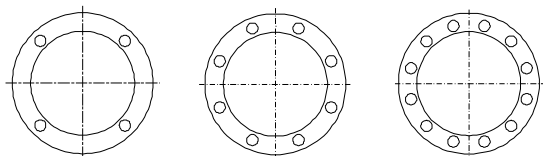


Aprašymas	Vertė
Bendra informacija:	
Produkto pavadinimas:	NB 32-125.1/140 AAF2AESBQQEIW1
Produkto Nr.:	Pagal užsakymą
Padėtis:	1
EAN numeris:	Pagal užsakymą
Techniniai duomenys:	
Siurblio apskukos, kurioms pateikti siurblio duomenys:	2910 rpm
Einamasis apskaičiuotas debetas:	10.41 m ³ /h
Bendras siurblio slėgio aukštis:	27.05 m
Faktinis darbaračio skersmuo:	140 mm
Nominalus darbo rato diametras:	125.1
Veleno sandariklio konfigūracija:	Single
Veleno skersmuo:	24 mm
Veleno sandariklio kodas:	BQQE
Kreivės tikslumas:	ISO9906:2012 3B2
Siurblio versija:	A
Bearing design:	Standard
Max power P2 along the curve:	2.077 kW
Medžiagos:	
Siurblio korpusas:	Cast iron
Siurblio korpusas:	EN-GJL-250
Siurblio korpusas:	ASTM class 35
Wear ring:	Brass
Darbaratis:	Cast iron
Darbaratis:	EN-GJL-200
Darbaratis:	ASTM class 30
Internal pump house coating:	CED
Medžiagų kodas:	A
Gumos kodas:	E
Velenas:	Stainless steel
Shaft:	EN 1.4301
Velenas:	AISI 304
Įrengimas:	
t maks. aplink.:	55 °C
Maksimalus darbinis slėgis:	16 bar
Vamzdžių pajungimo standartas:	EN 1092-2
Įvado jungties dydis:	DN 50
Išvado jungties dydis:	DN 32
Vamzdžio jungties slėgio klasė:	PN 16
Guolių tepimas:	Grease
Siurblio korpusas su kojomis:	Y
Taip = Su palaikymo bloku, Ne = Be palaikymo bloko:	N
Jungties kodas:	F2
Skystis:	
Siurbiamas skystis:	Vanduo
Skysčio temperatūros diapazonas:	-25 .. 120 °C
Skysčio temperatūra eksploataavimo metu:	120 °C
Tankis:	943.1 kg/m ³
Elektrotechniniai duomenys:	
Variklio tipas:	SIEMENS
IE efektyvumo klasė:	IE3
Nominali galia - P2:	2.2 kW
Elektros tinklo dažnis:	50 Hz
Nominali įtampa:	3 x 220-240D/380-420Y V
Nominali srovė:	7.3/4.2 A



Aprašymas	Vertė
Paleidimo srovė:	830-830 %
Cos fi - galios koeficientas:	0.88
Nominalios apskukos:	2910 rpm
Efektyvumas:	IE3 85,9%
Variklio našumas esant pilnai apkrovai:	85.9-85.9 %
Variklio naudingumo koeficientas esant 3/4 apkrovos:	86.8-86.8 %
Variklio naudingumo koeficientas esant 1/2 apkrovos:	86.1-86.1 %
Polių skaičius:	2
Korpuso klasė (IEC 34-5):	IP55
Izoliacijos klasė (IEC 85):	F
Integruota variklio apsauga:	NONE
Variklio Nr.:	83U02208
Montavimo variantas pagal IEC 34-7:	IM V1/B5
Bearing insulation type N-end:	STEEL BEARING
Valdikliai:	
Frequency converter:	NONE
Slėgio jutiklis:	N
Kita:	
Minimalaus efektyvumo koeficientas, MEI ≥:	0.70
Neto masė:	45 kg
Bruto masė:	55 kg
Tiekimo tūris:	0.178 m ³

Pagal užsakymą NB 32-125.1/140 AAF2AESBQQEIW1 50 Hz

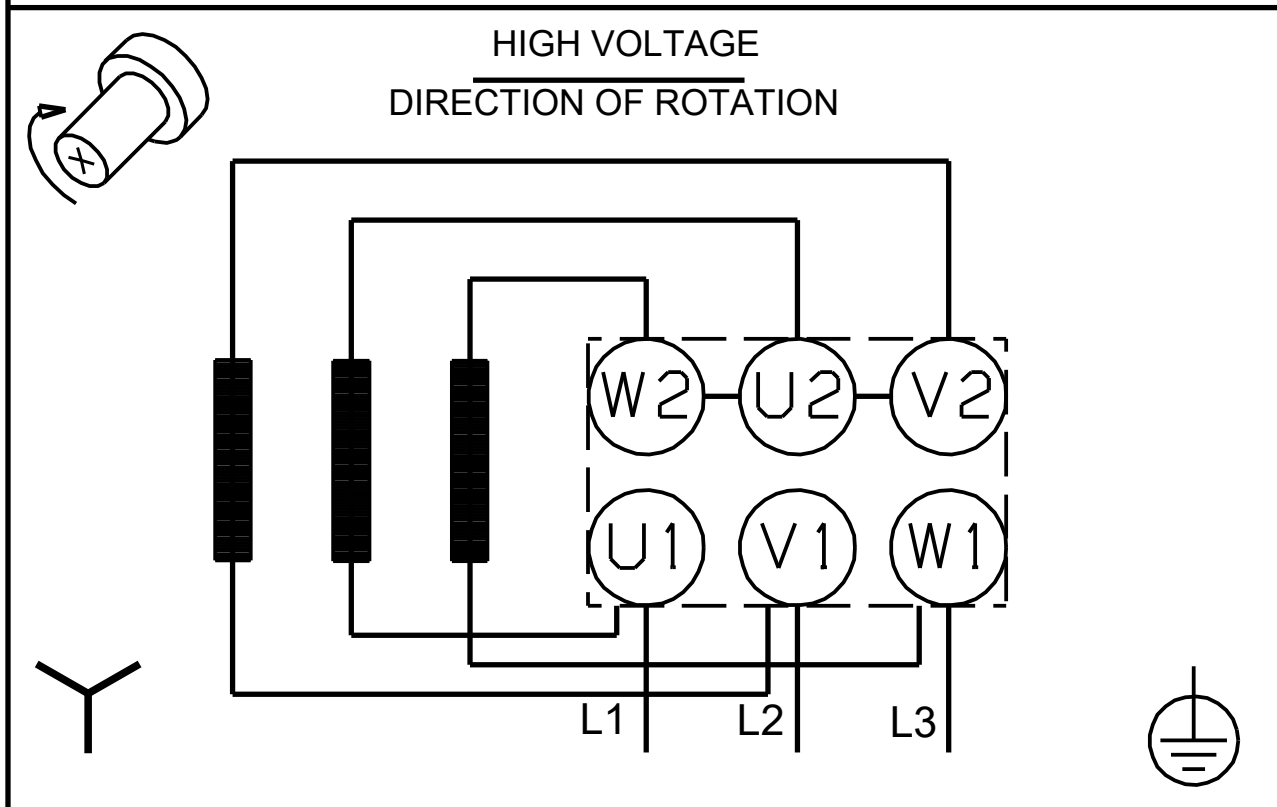
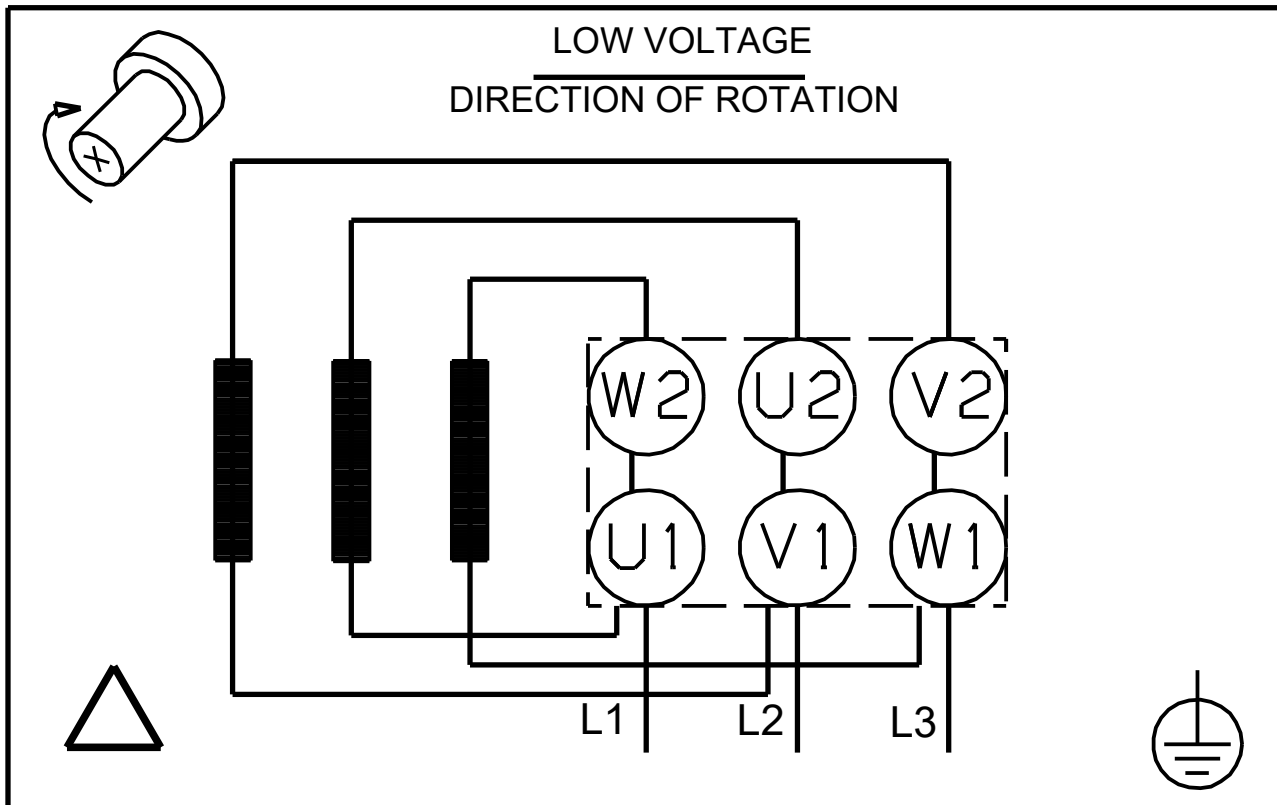


Atkreipkite dėmesį! Visi matmenys, jei nenurodyta kitaip, pateikti milimetrais.

Atsakomybės apribojimas: šiame supaprastintame matmenų brėžinyje neparodytos visos detalės.

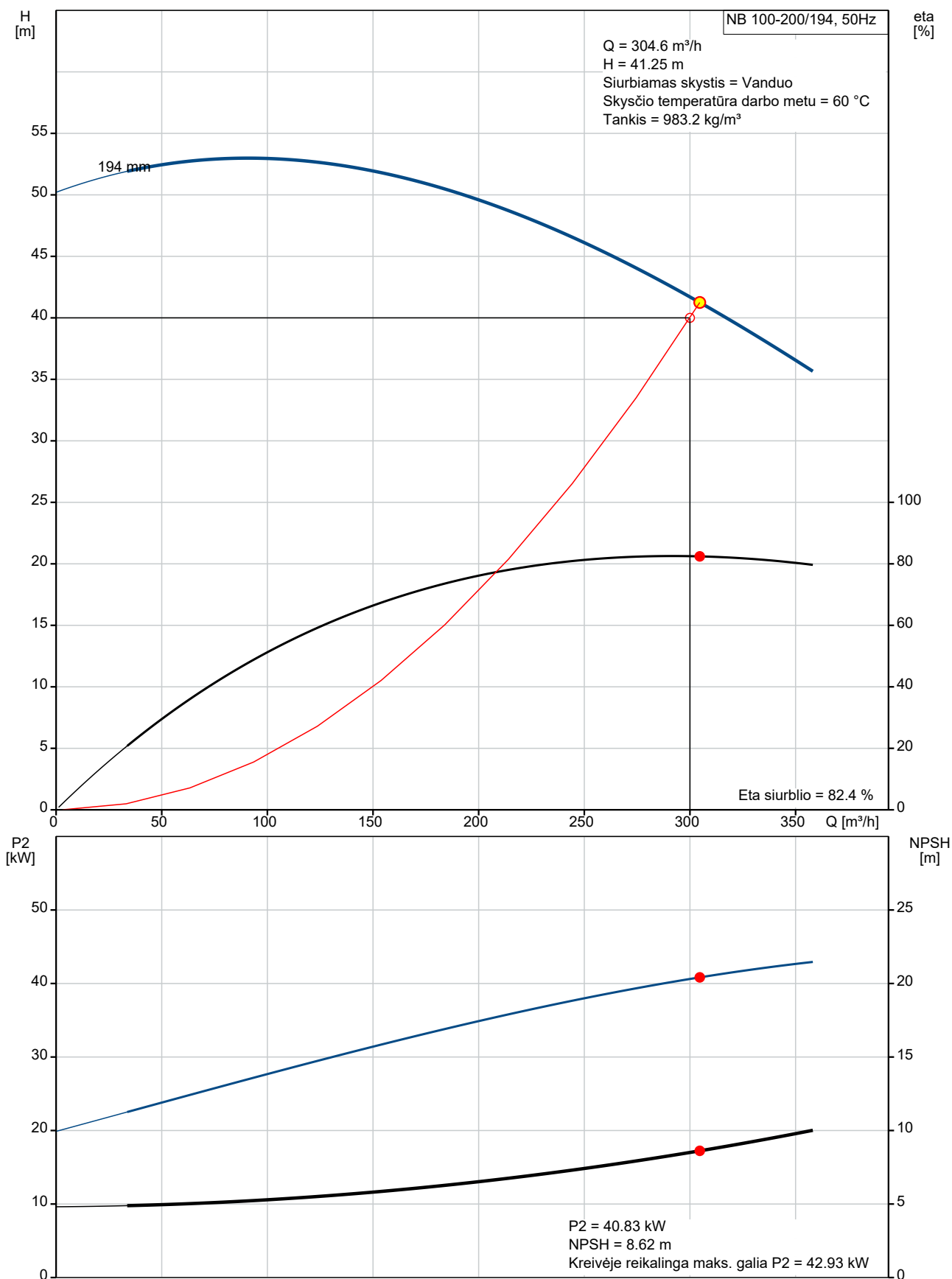


Pagal užsakymą NB 32-125.1/140 AAF2AESBQQEIW1 50 Hz

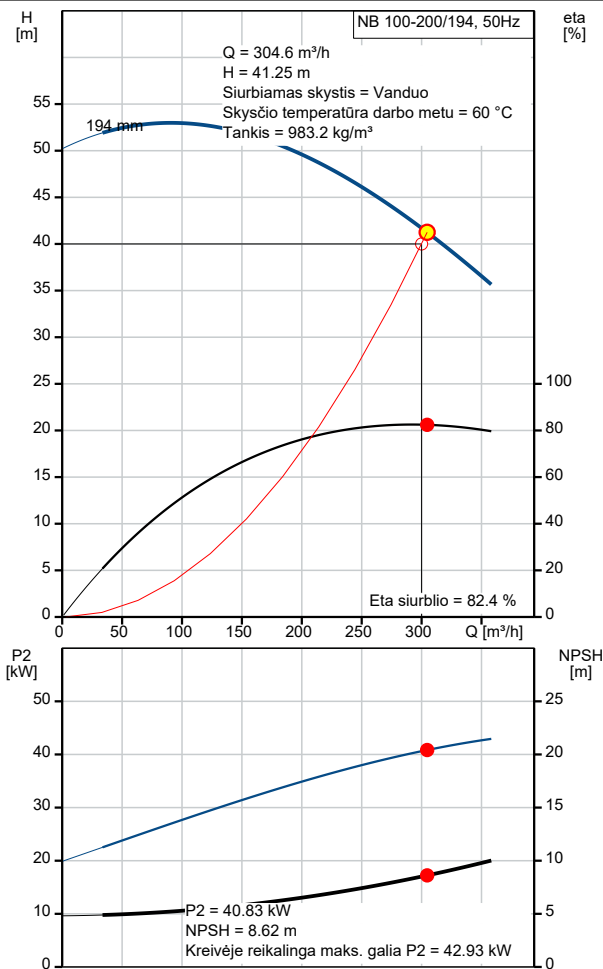


Atkreipkite dėmesį! Visi matmenys, jei nenurodyta kitaip, pateikti milimetrais.

NB 100-200/194 AASF2AESBQQETW1 50 Hz

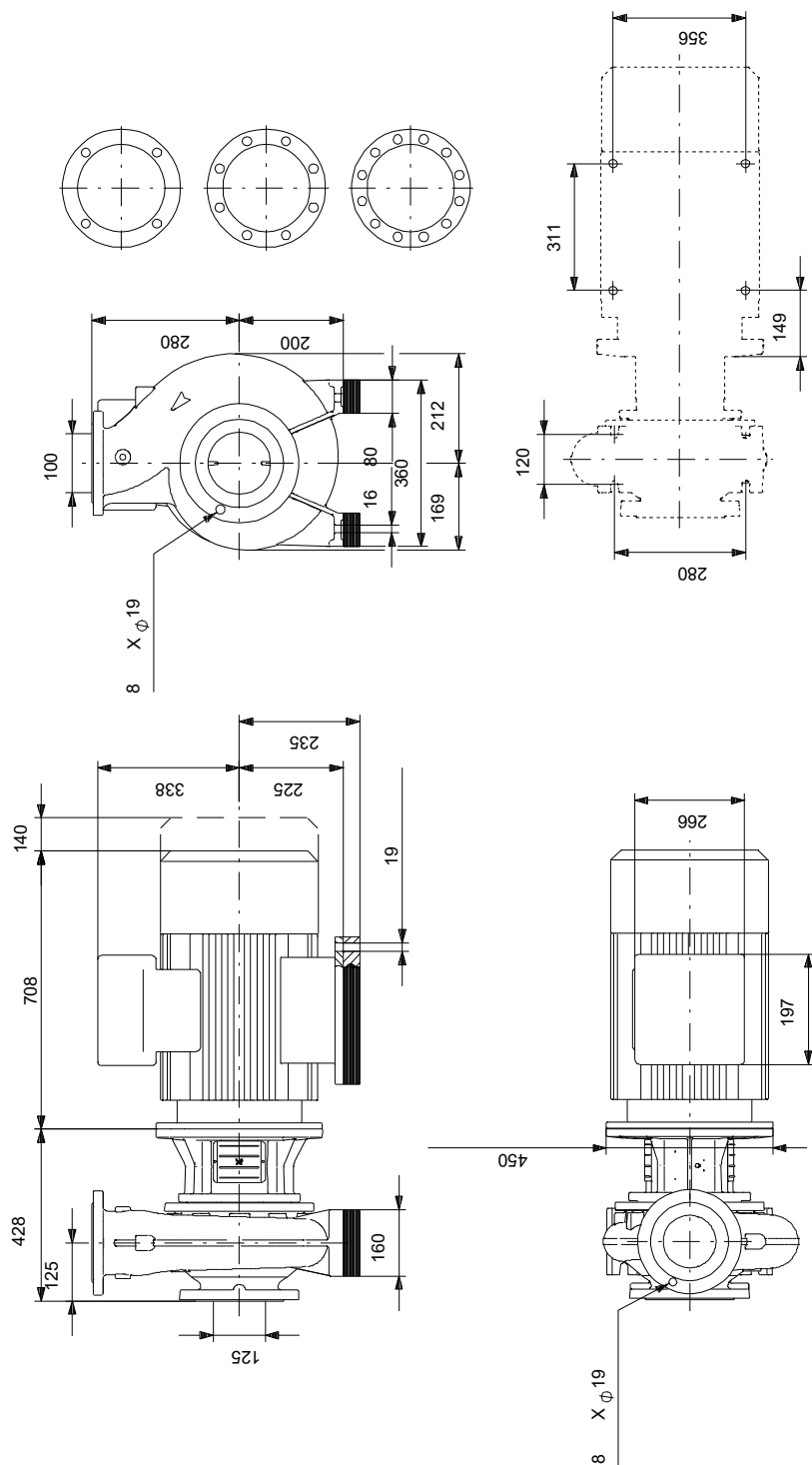


Aprašymas	Vertė
Bendra informacija:	
Produkto pavadinimas:	NB 100-200/194 AASF2AESBQQETW1
Produkto Nr.:	Pagal užsakymą
Padėtis:	2
Pagrįsta:	98828352
EAN numeris:	Pagal užsakymą
Techniniai duomenys:	
Siurblio apskos, kurioms pateikti siurblio duomenys:	2960 rpm
Einamasis apskaičiuotas debetas:	304.6 m ³ /h
Bendras siurblio slėgio aukštis:	41.25 m
Faktinis darbaračio skersmuo:	194 mm
Nominalus darbo rato diametras:	200
Veleno sandariklio konfigūracija:	Single
Veleno skersmuo:	32 mm
Veleno sandariklio kodas:	BQQE
Kreivės tikslumas:	ISO9906:2012 3B
Siurblio versija:	AS
Bearing design:	Standard
Max power P2 along the curve:	42.93 kW
Medžiagos:	
Siurblio korpusas:	Cast iron
Siurblio korpusas:	EN-GJL-250
Siurblio korpusas:	ASTM class 35
Wear ring:	Brass
Darbaratis:	Cast iron
Darbaratis:	EN-GJL-200
Darbaratis:	ASTM class 30
Internal pump house coating:	CED
Medžiagų kodas:	A
Gumos kodas:	E
Velenas:	Stainless steel
Shaft:	EN 1.4301
Velenas:	AISI 304
Įrengimas:	
t maks. aplink.:	55 °C
Maksimalus darbinis slėgis:	16 bar
Vamzdžių pajungimo standartas:	EN 1092-2
Įvado jungties dydis:	DN 125
Išvado jungties dydis:	DN 100
Vamzdžio jungties slėgio klasė:	PN 16
Guolių tepimas:	Grease
Siurblio korpusas su kojomis:	Y
Taip = Su palaikymo bloku, Ne = Be palaikymo bloko:	γ
Jungties kodas:	F2
Skystis:	
Siurbiamas skystis:	Vanduo
Skysčio temperatūros diapazonas:	-25 .. 120 °C
Skysčio temperatūra eksploataavimo metu:	60 °C
Tankis:	983.2 kg/m ³
Kinematinis klampumas:	0.48 mm ² /s
Elektrotechniniai duomenys:	
Variklio tipas:	SIEMENS
IE efektyvumo klasė:	IE3
Nominali galia - P2:	45 kW



Aprašymas	Vertė
Elektros tinklo dažnis:	50 Hz
Nominali įtampa:	3 x 380-420D/660-725Y V
Nominali srovė:	78/45 A
Paleidimo srovė:	690-690 %
Cos φ - galios koeficientas:	0.89
Nominalios apskukos:	2960 rpm
Efektyvumas:	IE3 94,0%
Variklio našumas esant pilnai apkrovai:	94.0-94.0 %
Variklio naudingumo koeficientas esant 3/4 apkrovos:	94.5-94.5 %
Variklio naudingumo koeficientas esant 1/2 apkrovos:	94.4-94.4 %
Polių skaičius:	2
Korpuso klasė (IEC 34-5):	IP55
Izoliacijos klasė (IEC 85):	F
Integruota variklio apsauga:	PTC
Variklio Nr.:	99032149
Montavimo variantas pagal IEC 34-7:	IM B35
Bearing insulation type N-end:	STEEL BEARING
Valdikliai:	
Frequency converter:	NONE
Slėgio jutiklis:	N
Kita:	
Minimalaus efektyvumo koeficientas, MEI ≥:	0.68
Neto masė:	443 kg
Bruto masė:	502 kg
Tiekimo tūris:	1.11 m ³
Danijos VVS Nr.:	386065205

NB 100-200/194 AASF2AESBQQETW1 50 Hz

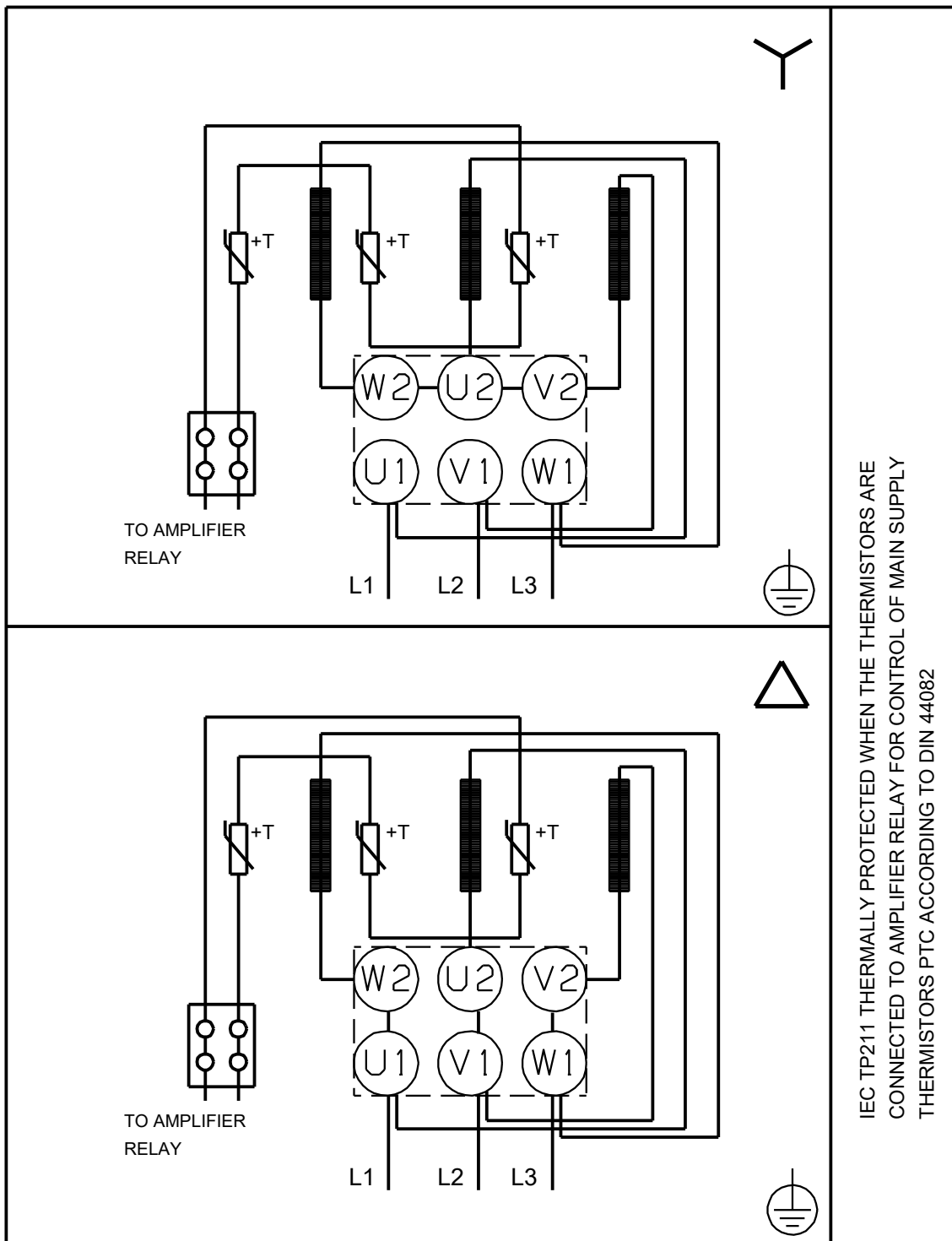


Atkreipkite dėmesį! Visi matmenys, jei nenurodyta kitaip, pateikti milimetrais.

Atsakomybės apribojimas: šiame supaprastintame matmenų brėžinyje neparodytos visos detalės.



NB 100-200/194 AASF2AESBQQETW1 50 Hz

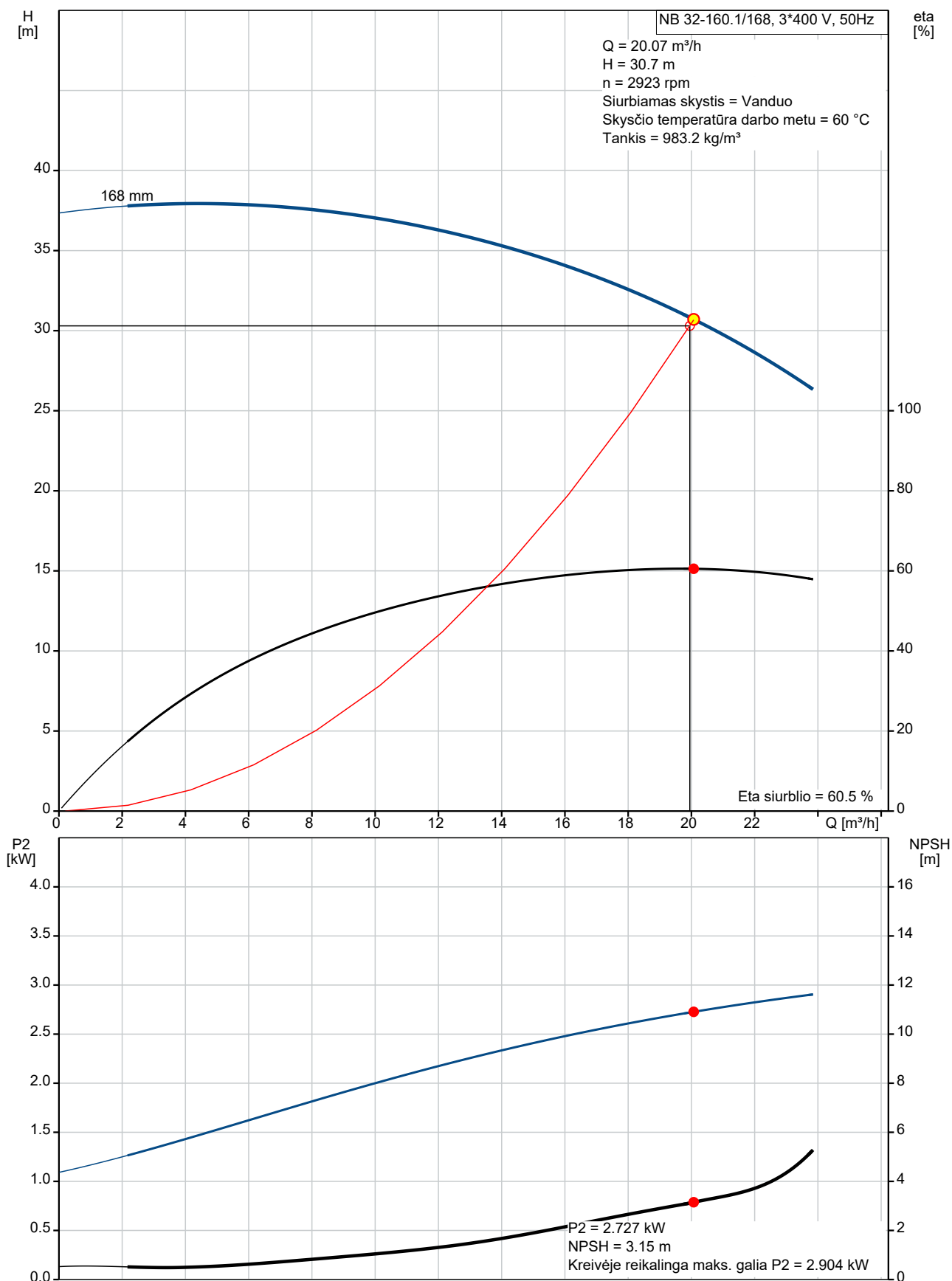


IEC TP211 THERMALLY PROTECTED WHEN THE THERMISTORS ARE
CONNECTED TO AMPLIFIER RELAY FOR CONTROL OF MAIN SUPPLY
THERMISTORS PTC ACCORDING TO DIN 44082

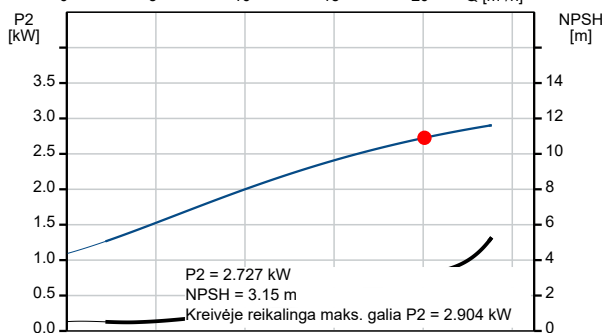
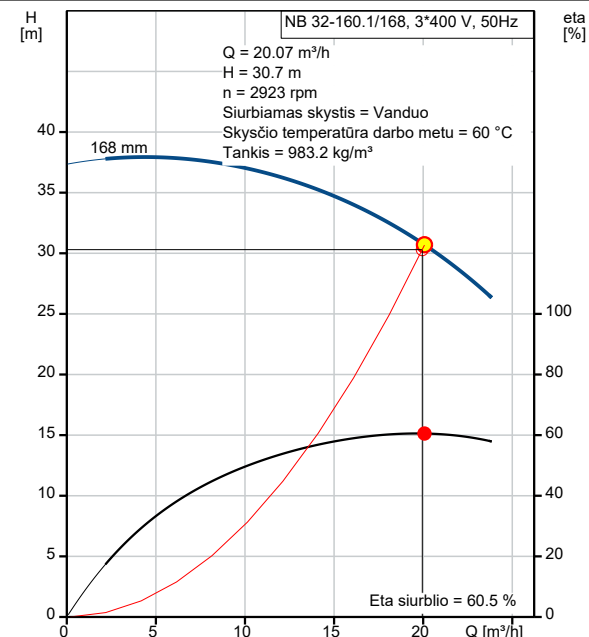
Atkreipkite dėmesį! Visi matmenys, jei nenurodyta kitaip, pateikti milimetrais.



NB 32-160.1/168 AAF2AESBQQEJW1 50 Hz



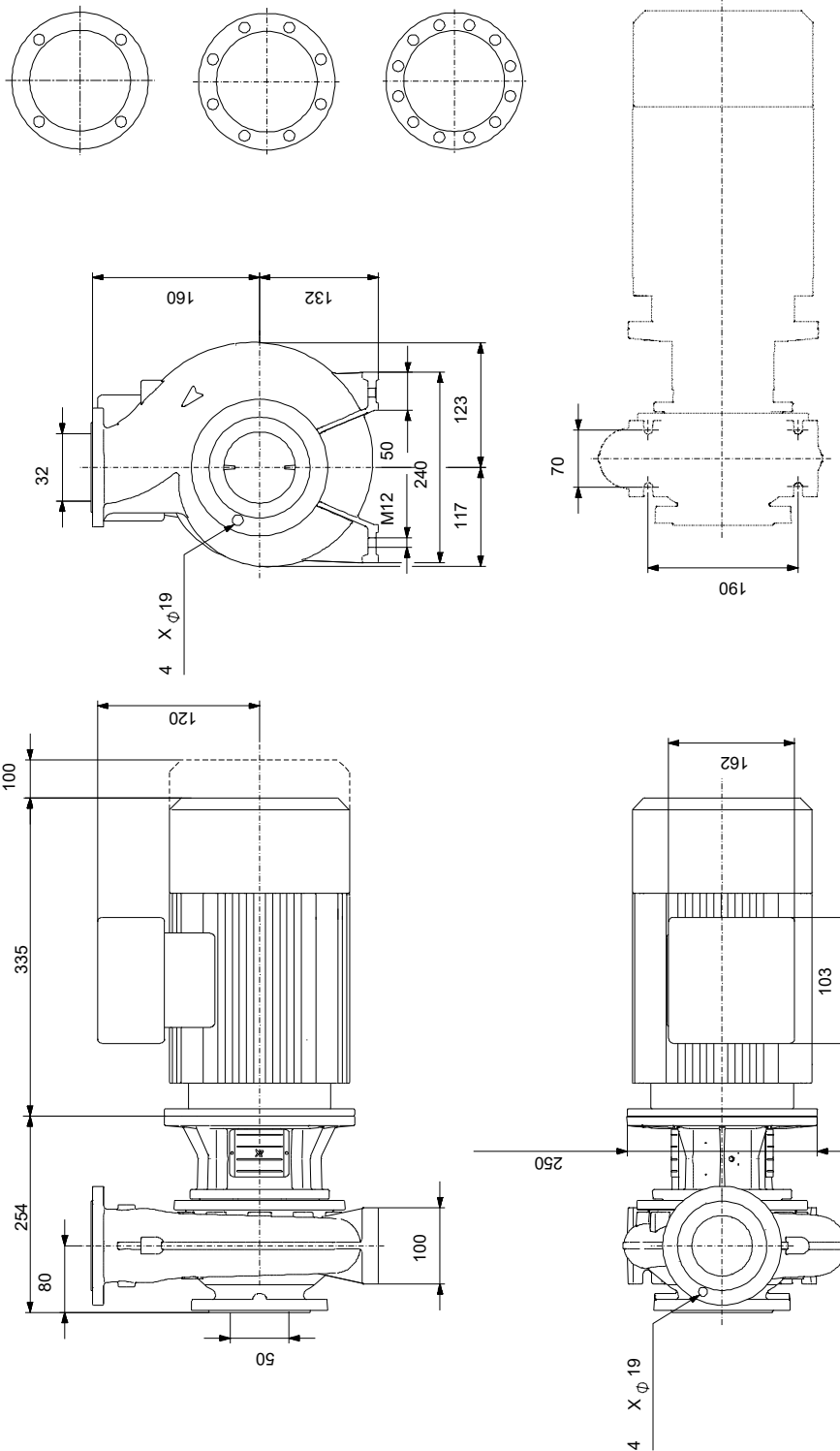
Aprašymas	Vertė
Bendra informacija:	
Produkto pavadinimas:	NB 32-160.1/168 AAF2AESBQQEJW1
Produkto Nr.:	Pagal užsakymą
Padėtis:	3
Pagrįsta:	98052675
EAN numeris:	Pagal užsakymą
Techniniai duomenys:	
Siurblio apskos, kurioms pateikti siurblio duomenys:	2910 rpm
Einamasis apskaičiuotas debetas:	20.07 m ³ /h
Bendras siurblio slėgio aukštis:	30.7 m
Faktinis darbaračio skersmuo:	168 mm
Nominalus darbo rato diametras:	160.1
Veleno sandariklio konfigūracija:	Single
Veleno skersmuo:	24 mm
Veleno sandariklio kodas:	BQQE
Kreivės tikslumas:	ISO9906:2012 3B2
Siurblio versija:	A
Bearing design:	Standard
Max power P2 along the curve:	2.904 kW
Medžiagos:	
Siurblio korpusas:	Cast iron
Siurblio korpusas:	EN-GJL-250
Siurblio korpusas:	ASTM class 35
Wear ring:	Brass
Darbaratis:	Cast iron
Darbaratis:	EN-GJL-200
Darbaratis:	ASTM class 30
Internal pump house coating:	CED
Medžiagų kodas:	A
Gumos kodas:	E
Velenas:	Stainless steel
Shaft:	EN 1.4301
Velenas:	AISI 304
Įrengimas:	
t maks. aplink.:	60 °C
Maksimalus darbinis slėgis:	16 bar
Vamzdžių pajungimo standartas:	EN 1092-2
Įvado jungties dydis:	DN 50
Išvado jungties dydis:	DN 32
Vamzdžio jungties slėgio klasė:	PN 16
Guolių tepimas:	Grease
Siurblio korpusas su kojomis:	Y
Taip = Su palaikymo bloku, Ne = Be palaikymo bloko:	N
Jungties kodas:	F2
Skystis:	
Siurbiamas skystis:	Vanduo
Skysčio temperatūros diapazonas:	-25 .. 120 °C
Skysčio temperatūra eksploataavimo metu:	60 °C
Tankis:	983.2 kg/m ³
Kinematinis klampumas:	0.48 mm ² /s
Elektrotechniniai duomenys:	
Variklio tipas:	100LC
IE efektyvumo klasė:	IE3
Nominali galia - P2:	3 kW
Elektros tinklo dažnis:	50 Hz





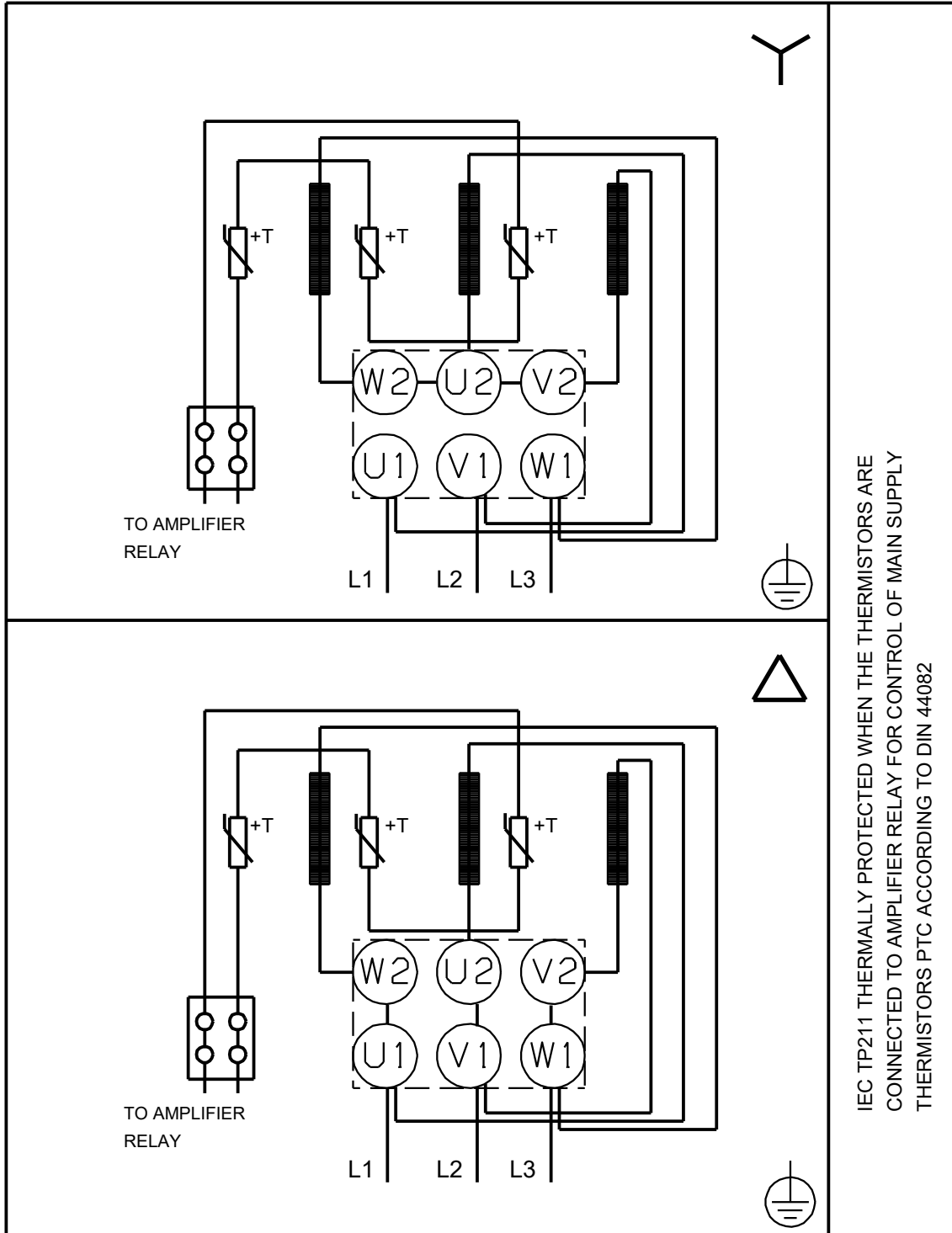
Aprašymas	Vertė
Nominali įtampa:	3 x 220-240D/380-415 V
Nominali srovė:	11.0/6.30 A
Paleidimo srovė:	840-920 %
Cos fi - galios koeficientas:	0.87-0.82
Nominalios apskukos:	2900-2920 rpm
Efektyvumas:	IE3 87,1%
Variklio našumas esant pilnai apkrovai:	87.1 %
Variklio naudingumo koeficientas esant 3/4 apkrovos:	88.0 %
Variklio naudingumo koeficientas esant 1/2 apkrovos:	87.7 %
Polių skaičius:	2
Korpuso klasė (IEC 34-5):	55 Dust/Jetting
Izoliacijos klasė (IEC 85):	F
Integruota variklio apsauga:	PTC
Variklio Nr.:	87272295
Montavimo variantas pagal IEC 34-7:	IM V1/B5
Bearing insulation type N-end:	STEEL BEARING
Valdikliai:	
Frequency converter:	NONE
Slėgio jutiklis:	N
Kita:	
Minimalaus efektyvumo koeficientas, MEI ≥:	0.70
Neto masė:	53 kg
Bruto masė:	63 kg
Tiekimo tūris:	0.178 m ³
Danijos VVS Nr.:	386060185

NB 32-160.1/168 AAF2AESBQQEJW1 50 Hz



Atkreipkite dėmesį! Visi matmenys, jei nenurodyta kitaip, pateikti milimetrais.
 Atsakomybės apribojimas: šiame supaprastintame matmenų brėžinyje neparodytos visos detalės.

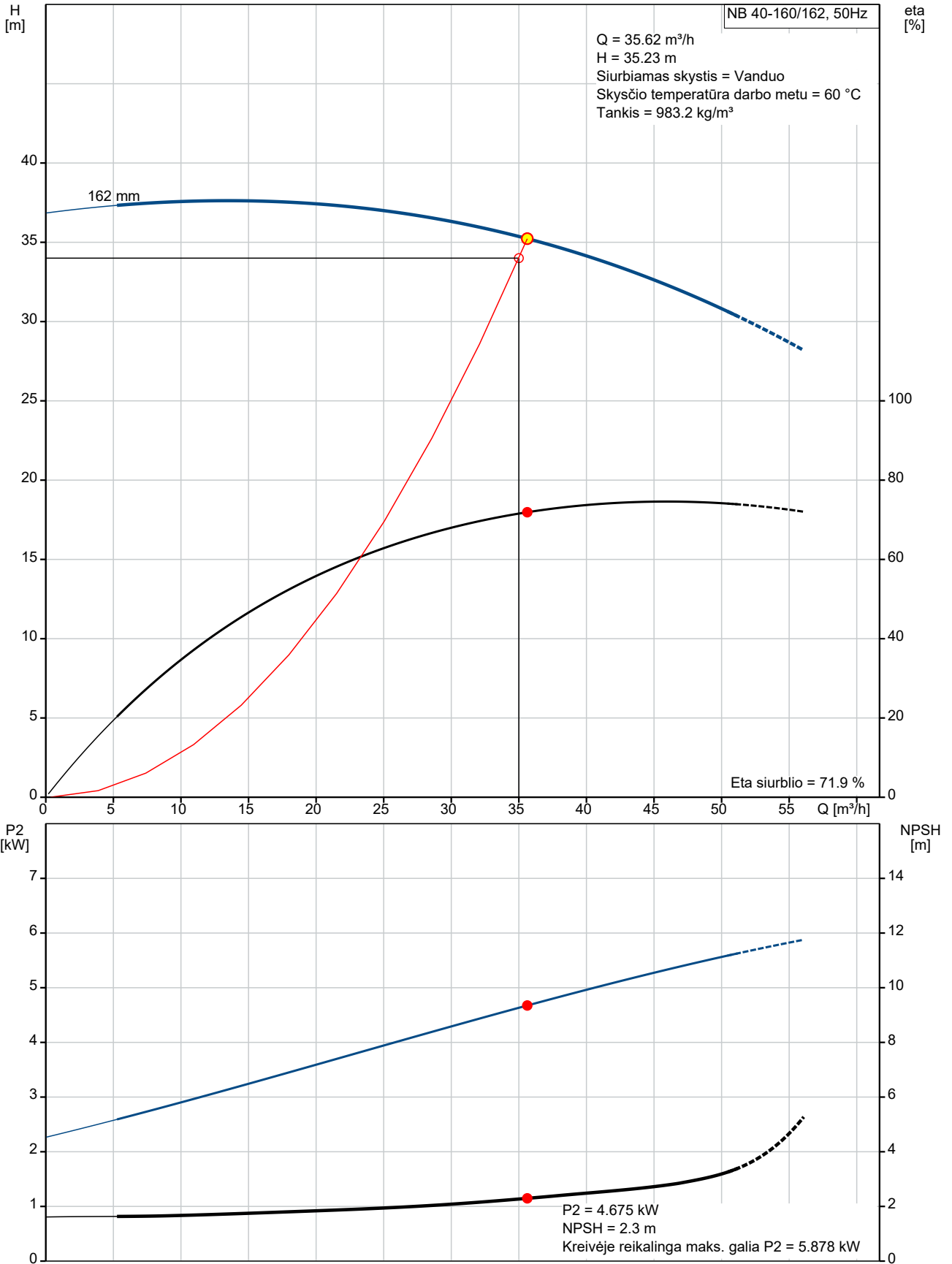
NB 32-160.1/168 AAF2AESBQQEJW1 50 Hz



IEC TP211 THERMALLY PROTECTED WHEN THE THERMISTORS ARE
 CONNECTED TO AMPLIFIER RELAY FOR CONTROL OF MAIN SUPPLY
 THERMISTORS PTC ACCORDING TO DIN 44082

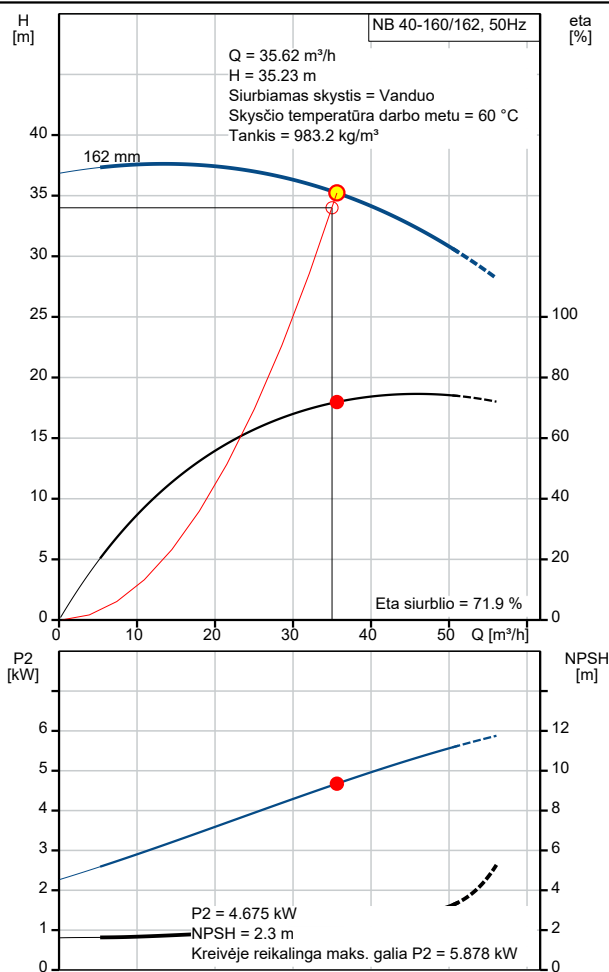
Atkreipkite dėmesį! Visi matmenys, jei nenurodyta kitaip, pateikti milimetrais.

NB 40-160/162 AASF2AESBQQELW1 50 Hz

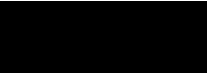




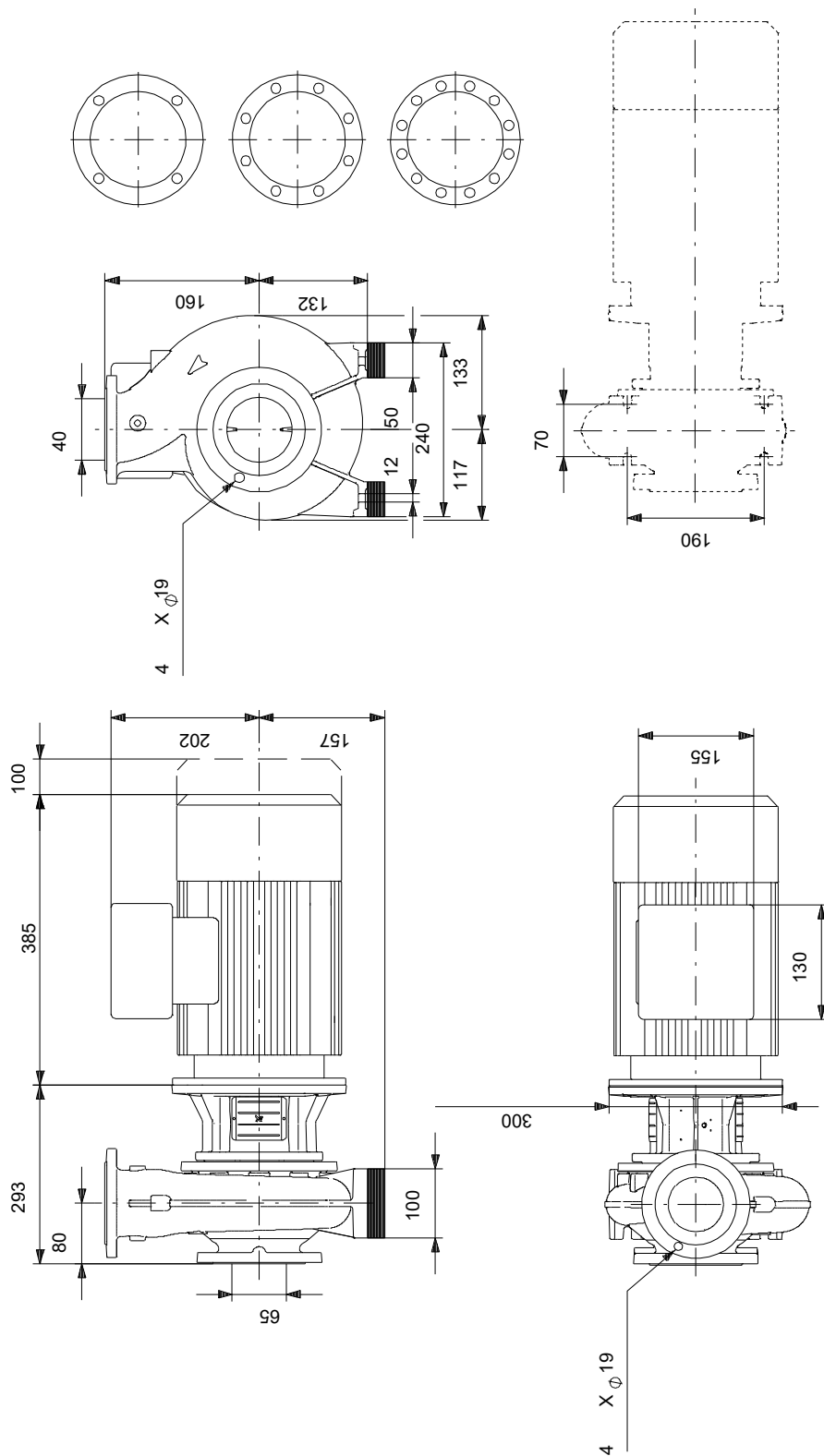
Aprašymas	Vertė
Bendra informacija:	
Produkto pavadinimas:	NB 40-160/162 AASF2AESBQQELW1
Produkto Nr.:	Pagal užsakymą
Padėtis:	4
Pagrįsta:	98975534
EAN numeris:	Pagal užsakymą
Techniniai duomenys:	
Siurblio apskos, kurioms pateikti siurblio duomenys:	2950 rpm
Einamasis apskaičiuotas debetas:	35.62 m ³ /h
Bendras siurblio slėgio aukštis:	35.23 m
Faktinis darbaračio skersmuo:	162 mm
Nominalus darbo rato diametras:	160
Veleno sandariklio konfigūracija:	Single
Veleno skersmuo:	24 mm
Veleno sandariklio kodas:	BQQE
Kreivės tikslumas:	ISO9906:2012 3B2
Siurblio versija:	AS
Bearing design:	Standard
Max power P2 along the curve:	5.878 kW
Medžiagos:	
Siurblio korpusas:	Cast iron
Siurblio korpusas:	EN-GJL-250
Siurblio korpusas:	ASTM class 35
Wear ring:	Brass
Darbaratis:	Cast iron
Darbaratis:	EN-GJL-200
Darbaratis:	ASTM class 30
Internal pump house coating:	CED
Medžiagų kodas:	A
Gumos kodas:	E
Velenas:	Stainless steel
Shaft:	EN 1.4301
Velenas:	AISI 304
Įrengimas:	
t maks. aplink.:	55 °C
Maksimalus darbinis slėgis:	16 bar
Vamzdžių pajungimo standartas:	EN 1092-2
Įvado jungties dydis:	DN 65
Išvado jungties dydis:	DN 40
Vamzdžio jungties slėgio klasė:	PN 16
Guolių tepimas:	Grease
Siurblio korpusas su kojomis:	Y
Taip = Su palaikymo bloku, Ne = Be palaikymo bloko:	Y
Jungties kodas:	F2
Skystis:	
Siurbiamas skystis:	Vanduo
Skysčio temperatūros diapazonas:	-25 .. 120 °C
Skysčio temperatūra eksploataavimo metu:	60 °C
Tankis:	983.2 kg/m ³
Kinematinis klampumas:	0.48 mm ² /s
Elektrotechniniai duomenys:	
Variklio tipas:	SIEMENS
IE efektyvumo klasė:	IE3
Nominali galia - P2:	5.5 kW
Elektros tinklo dažnis:	50 Hz



Aprašymas	Vertė
Nominali įtampa:	3 x 380-420D/660-725Y V
Nominali srovė:	9.9/5.7 A
Paleidimo srovė:	730-730 %
Cos fi - galios koeficientas:	0.90
Nominalios apskukos:	2950 rpm
Efektyvumas:	IE3 89,2%
Variklio našumas esant pilnai apkrovai:	89.2-89.2 %
Variklio naudingumo koeficientas esant 3/4 apkrovos:	90.1-90.1 %
Variklio naudingumo koeficientas esant 1/2 apkrovos:	89.7-89.7 %
Polių skaičius:	2
Korpuso klasė (IEC 34-5):	IP55
Izoliacijos klasė (IEC 85):	F
Integruota variklio apsauga:	PTC
Variklio Nr.:	83U15217
Montavimo variantas pagal IEC 34-7:	IM V1/B5
Bearing insulation type N-end:	STEEL BEARING
Valdikliai:	
Frequency converter:	NONE
Slėgio jutiklis:	N
Kita:	
Minimalaus efektyvumo koeficientas, MEI ≥:	0.70
Neto masė:	85 kg
Bruto masė:	102 kg
Tiekimo tūris:	0.315 m ³



NB 40-160/162 AASF2AESBQQELW1 50 Hz

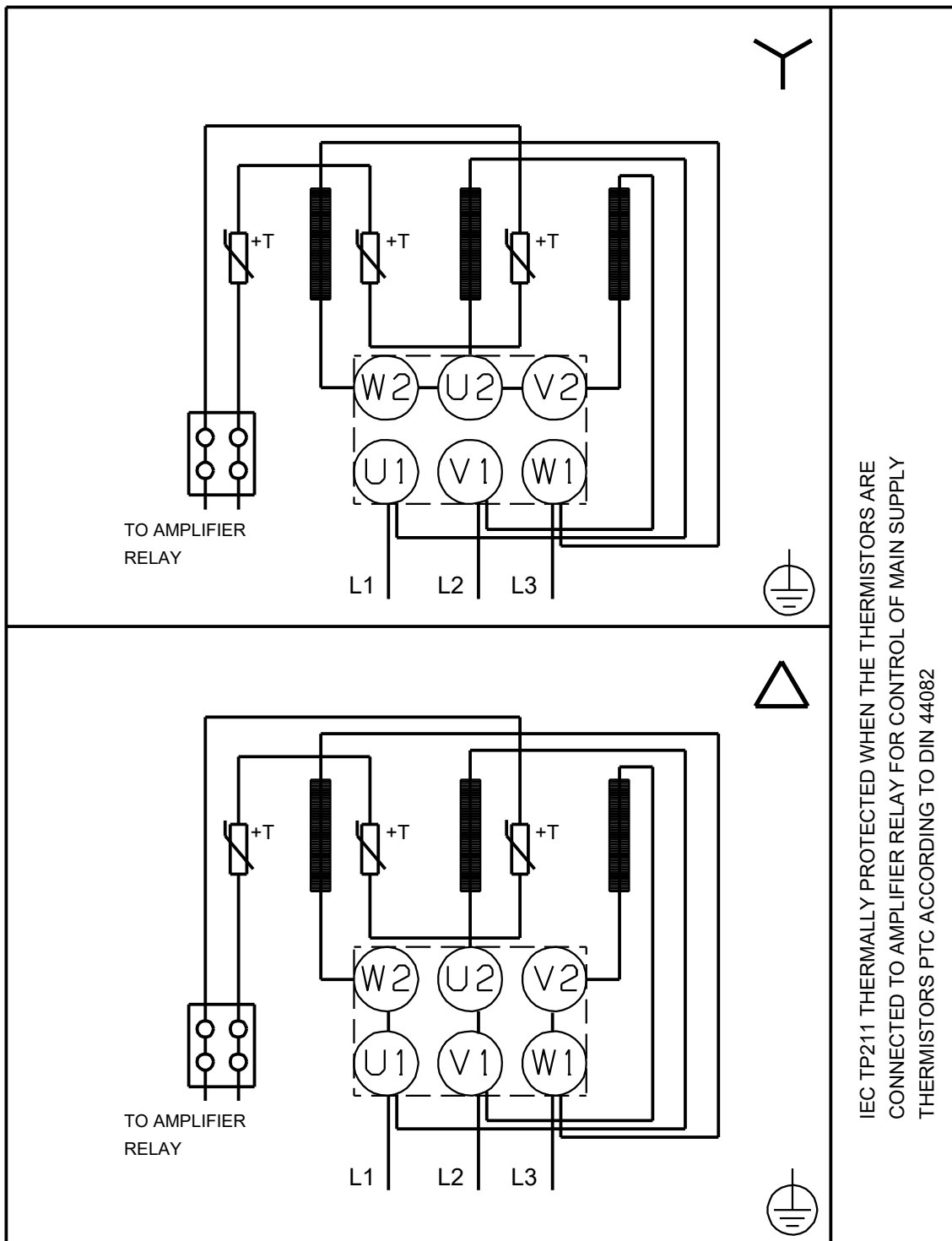


Atkreipkite dėmesį! Visi matmenys, jei nenurodyta kitaip, pateikti milimetrais.

Atsakomybės apribojimas: šiame supaprastintame matmenų brėžinyje neparodytos visos detalės.



NB 40-160/162 AASF2AESBQQELW1 50 Hz

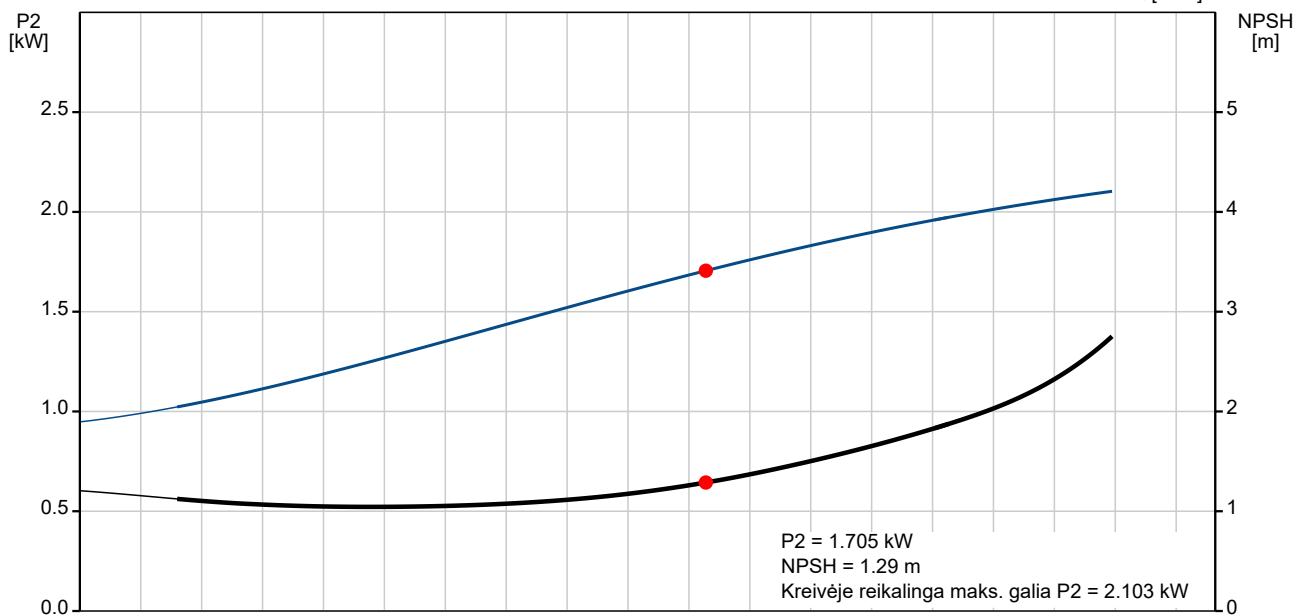
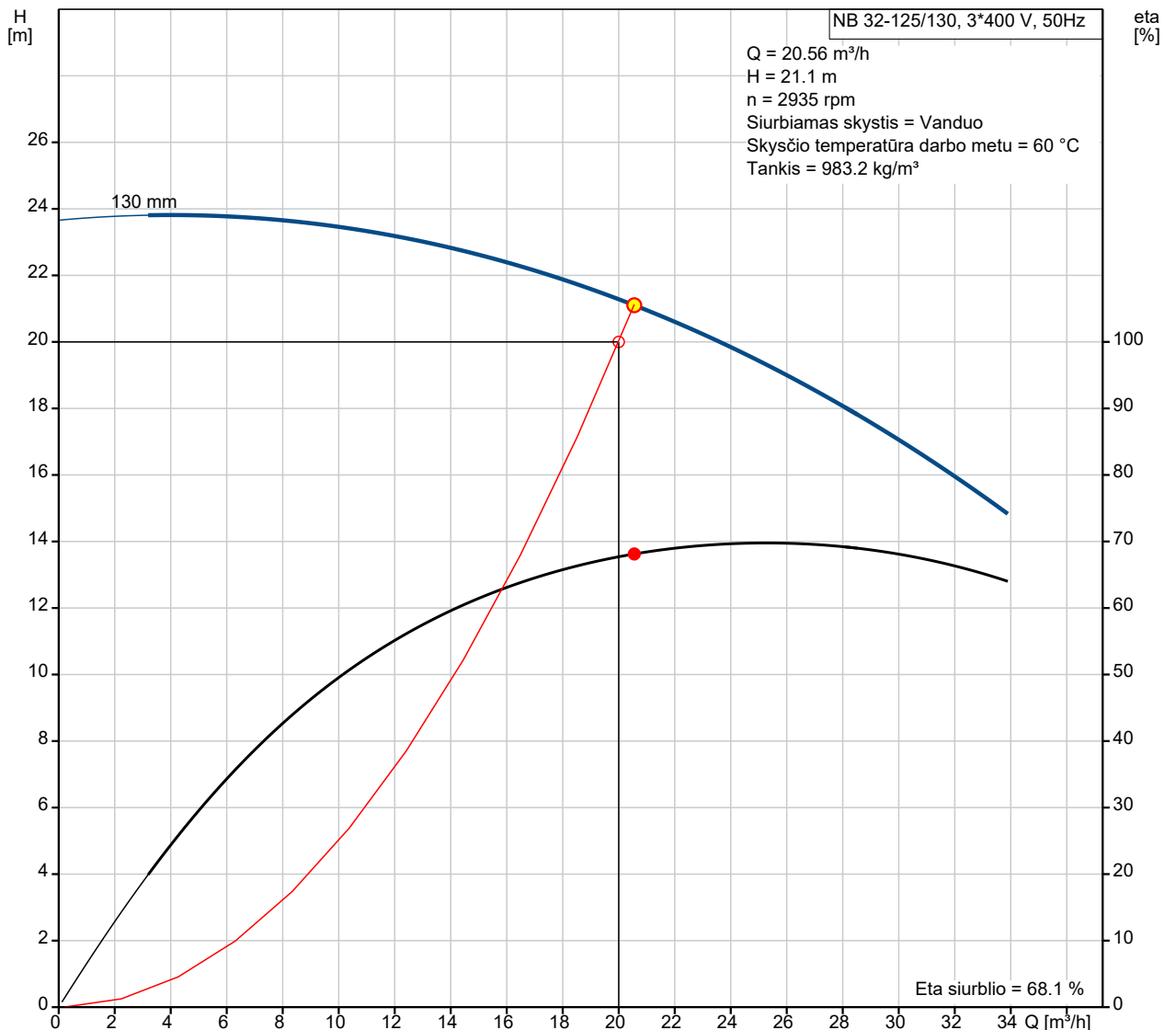


IEC TP211 THERMALLY PROTECTED WHEN THE THERMISTORS ARE
CONNECTED TO AMPLIFIER RELAY FOR CONTROL OF MAIN SUPPLY
THERMISTORS PTC ACCORDING TO DIN 44082

Atkreipkite dēmesj! Visi matmenys, jei nenurodyta kitaip, pateikti milimetrais.

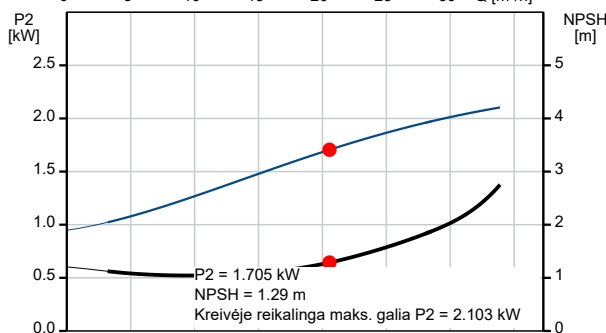
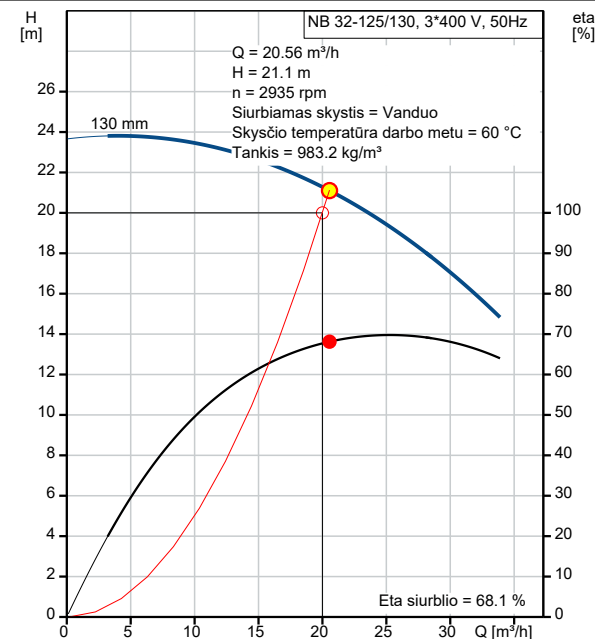


Pagal užsakymą NB 32-125/130 AAF2AESBQQEIW1 50 Hz



Data: 2022-06-14

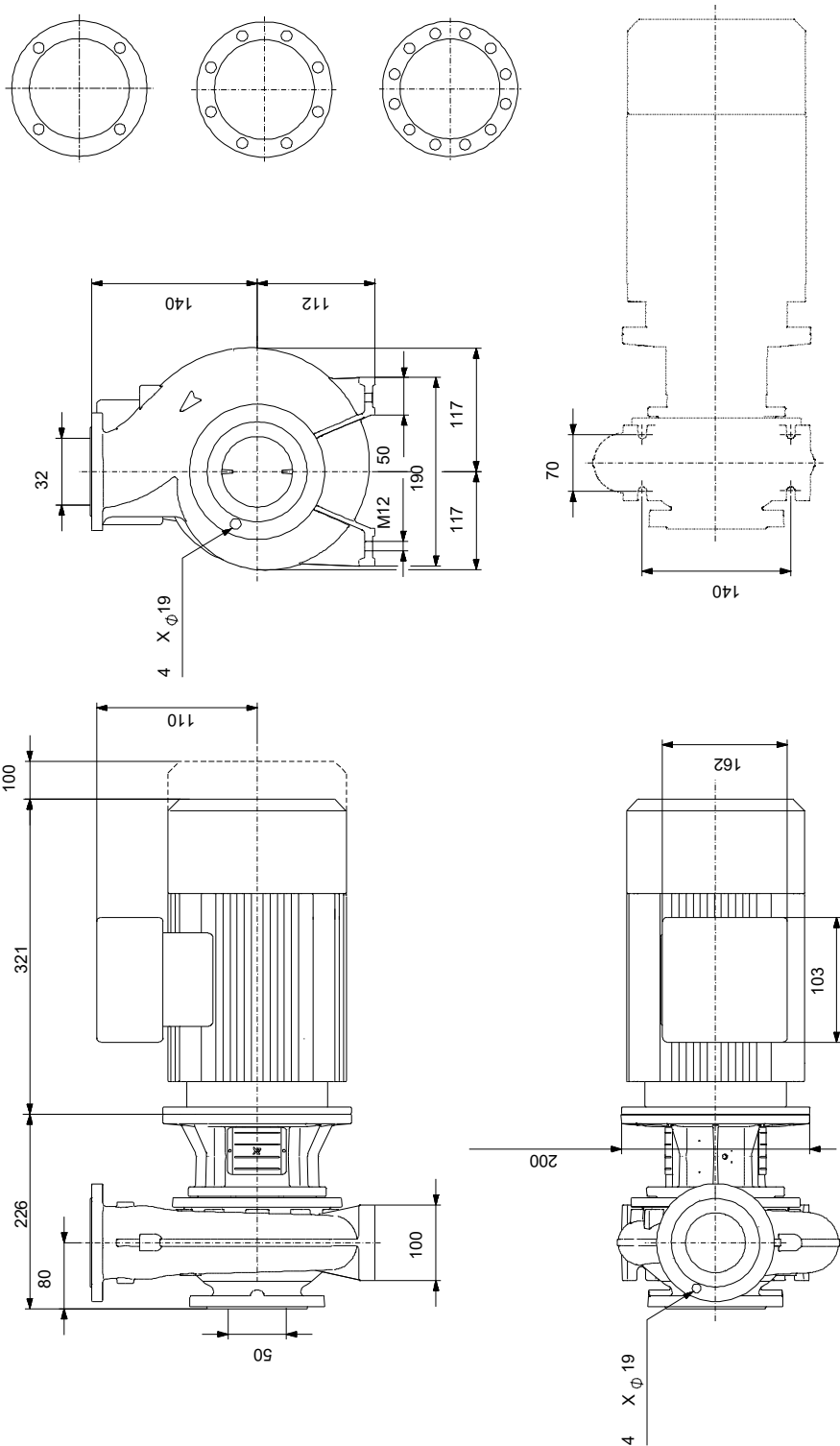
Aprašymas	Vertė
Bendra informacija:	
Produkto pavadinimas:	NB 32-125/130 AAF2AESBQQEIW1
Produkto Nr.:	Pagal užsakymą
Padėtis:	5
EAN numeris:	Pagal užsakymą
Techniniai duomenys:	
Siurblio apskos, kurioms pateikti siurblio duomenys:	2900 rpm
Einamasis apskaičiuotas debetas:	20.56 m ³ /h
Bendras siurblio slėgio aukštis:	21.1 m
Faktinis darbaračio skersmuo:	130 mm
Nominalus darbo rato diametras:	125
Veleno sandariklio konfigūracija:	Single
Veleno skersmuo:	24 mm
Veleno sandariklio kodas:	BQQE
Kreivės tikslumas:	ISO9906:2012 3B2
Siurblio versija:	A
Bearing design:	Standard
Max power P2 along the curve:	2.103 kW
Medžiagos:	
Siurblio korpusas:	Cast iron
Siurblio korpusas:	EN-GJL-250
Siurblio korpusas:	ASTM class 35
Wear ring:	Brass
Darbaratis:	Cast iron
Darbaratis:	EN-GJL-200
Darbaratis:	ASTM class 30
Internal pump house coating:	CED
Medžiagų kodas:	A
Gumos kodas:	E
Velenas:	Stainless steel
Shaft:	EN 1.4301
Velenas:	AISI 304
Įrengimas:	
t maks. aplink.:	60 °C
Maksimalus darbinis slėgis:	16 bar
Vamzdžių pajungimo standartas:	EN 1092-2
Įvado jungties dydis:	DN 50
Išvado jungties dydis:	DN 32
Vamzdžio jungties slėgio klasė:	PN 16
Guolių tepimas:	Grease
Siurblio korpusas su kojomis:	Y
Taip = Su palaikymo bloku, Ne = Be palaikymo bloko:	N
Jungties kodas:	F2
Skystis:	
Siurbiamas skystis:	Vanduo
Skysčio temperatūros diapazonas:	-25 .. 120 °C
Skysčio temperatūra eksploataavimo metu:	60 °C
Tankis:	983.2 kg/m ³
Elektrotechniniai duomenys:	
Variklio tipas:	90LE
IE efektyvumo klasė:	IE3
Nominali galia - P2:	2.2 kW
Elektros tinklo dažnis:	50 Hz
Nominali įtampa:	3 x 220-240D/380-415Y V
Nominali srovė:	8.00/4.60 A





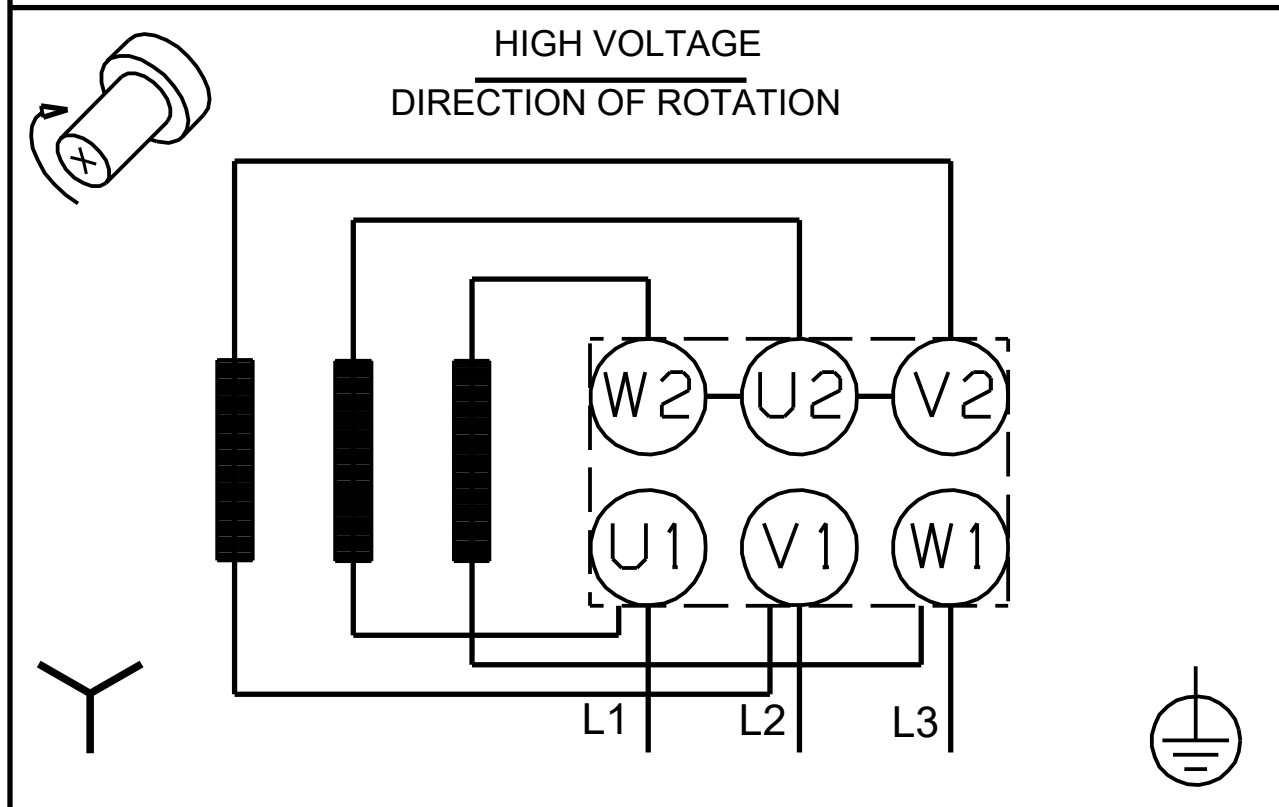
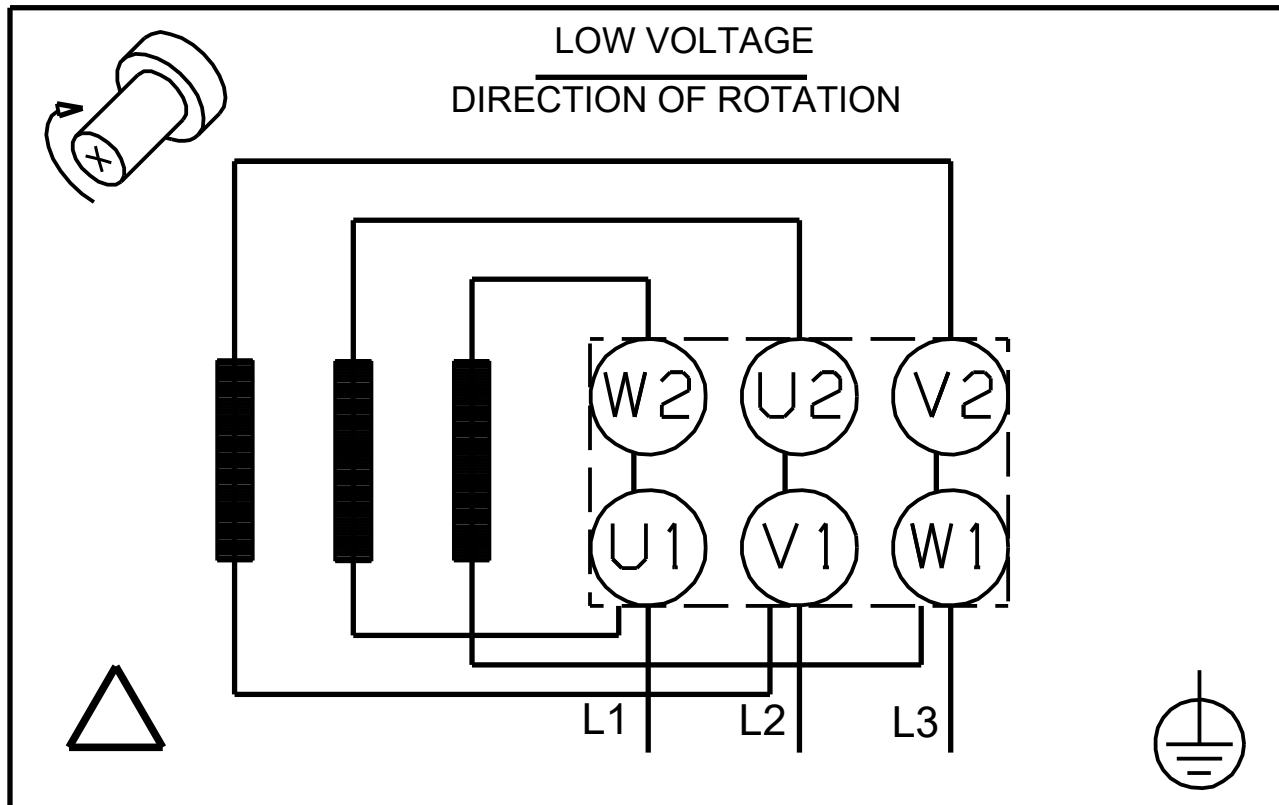
Aprašymas	Vertė
Paleidimo srovė:	840-920 %
Nominalios apskukos:	2890-2910 rpm
Efektyvumas:	IE3 85,9%
Variklio našumas esant pilnai apkrovai:	85.9 %
Variklio naudingumo koeficientas esant 3/4 apkrovos:	88.2 %
Variklio naudingumo koeficientas esant 1/2 apkrovos:	88.0 %
Polių skaičius:	2
Korpuso klasė (IEC 34-5):	55 Dust/Jetting
Izoliacijos klasė (IEC 85):	F
Integruota variklio apsauga:	NONE
Variklio Nr.:	99583819
Montavimo variantas pagal IEC 34-7:	IM V1/B5
Bearing insulation type N-end:	STEEL BEARING
Valdikliai:	
Frequency converter:	NONE
Slėgio jutiklis:	N
Kita:	
Minimalaus efektyvumo koeficientas, MEI ≥:	0.70
Neto masė:	44 kg
Bruto masė:	54 kg
Tiekimo tūris:	0.178 m ³
Danijos VVS Nr.:	386060130

Pagal užsakymą NB 32-125/130 AAF2AESBQQEIW1 50 Hz



Atkreipkite dėmesį! Visi matmenys, jei nenurodyta kitaip, pateikti milimetrais.
 Atsakomybės apribojimas: šiame supaprastintame matmenų brėžinyje neparodytos visos detalės.

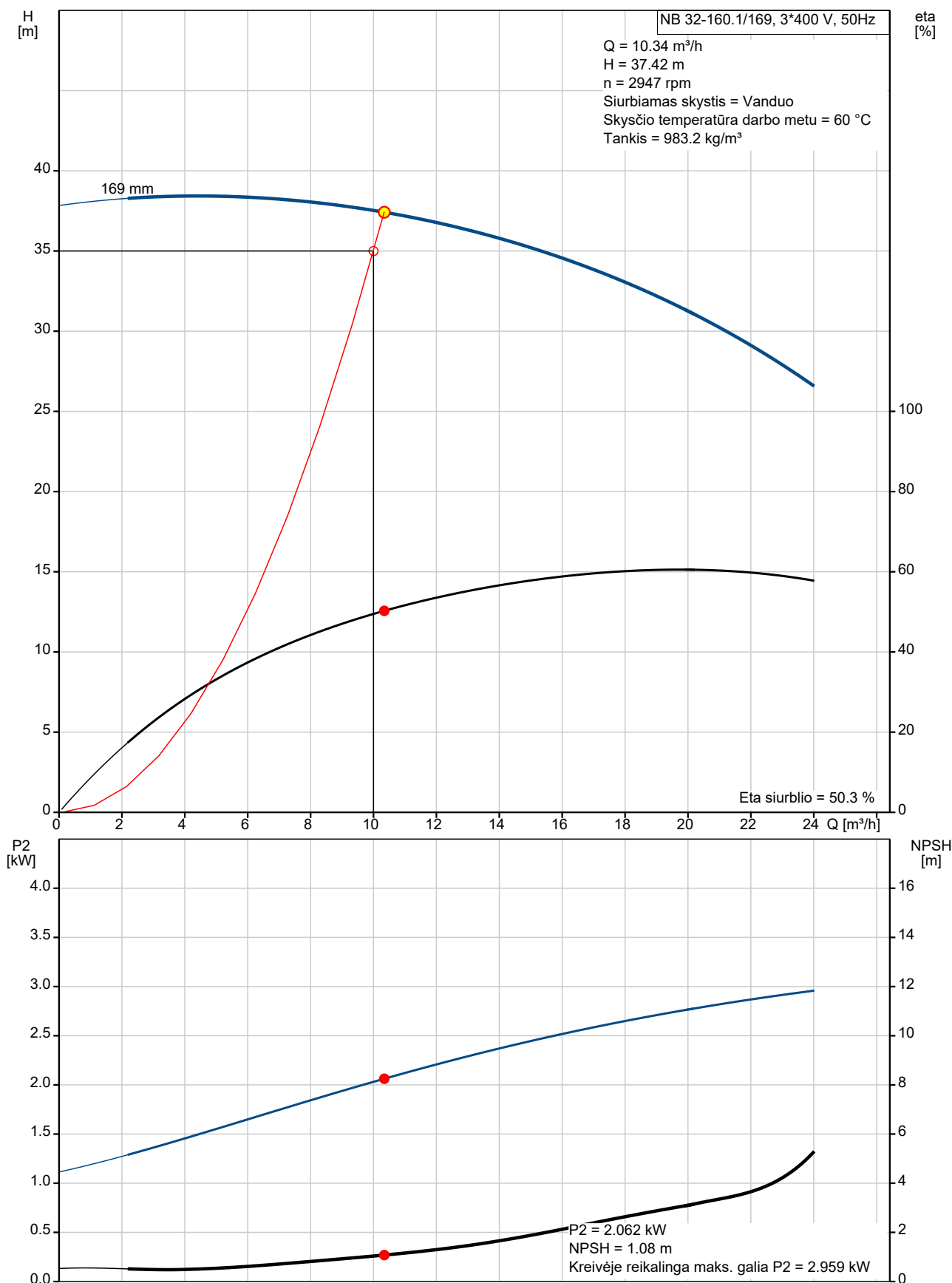
Pagal užsakymą NB 32-125/130 AAF2AESBQQEIW1 50 Hz



Atkreipkite dėmesį! Visi matmenys, jei nenurodyta kitaip, pateikti milimetrais.

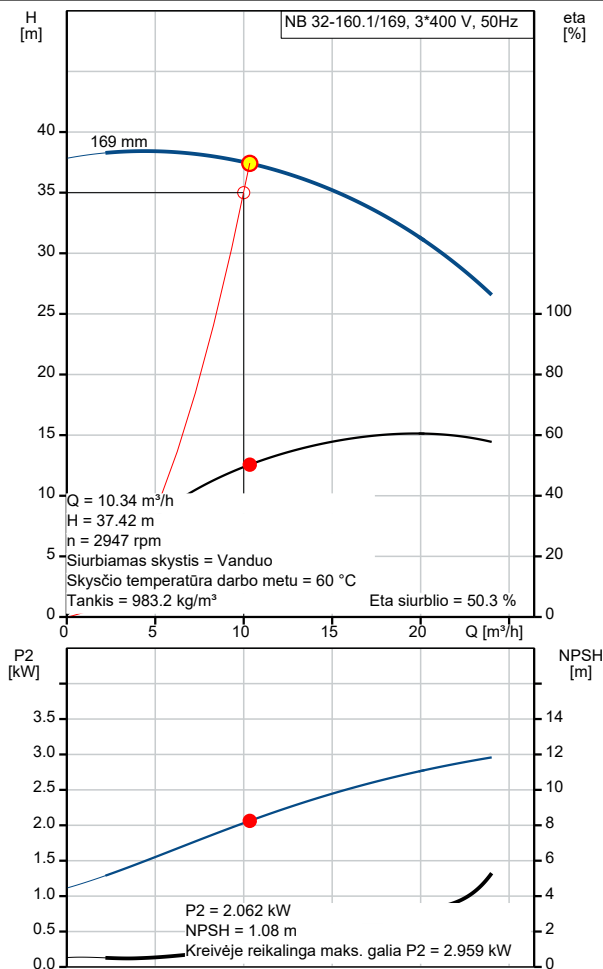


Pagal užsakymą NB 32-160.1/169 AAF2AESBQQEJW1 50 Hz



Data: 2022-06-14

Aprašymas	Vertė
Bendra informacija:	
Produkto pavadinimas:	NB 32-160.1/169 AAF2AESBQQEJW1
Produkto Nr.:	Pagal užsakymą
Padėtis	6
EAN numeris:	Pagal užsakymą
Techniniai duomenys:	
Siurblio apskos, kurioms pateikti siurblio duomenys:	2910 rpm
Einamasis apskaičiuotas debetas:	10.34 m ³ /h
Bendras siurblio slėgio aukštis:	37.42 m
Faktinis darbaračio skersmuo:	169 mm
Nominalus darbo rato diametras:	160.1
Veleno sandariklio konfigūracija:	Single
Veleno skersmuo:	24 mm
Veleno sandariklio kodas:	BQQE
Kreivės tikslumas:	ISO9906:2012 3B2
Siurblio versija:	A
Bearing design:	Standard
Max power P2 along the curve:	2.959 kW
Medžiagos:	
Siurblio korpusas:	Cast iron
Siurblio korpusas:	EN-GJL-250
Siurblio korpusas:	ASTM class 35
Wear ring:	Brass
Darbaratis:	Cast iron
Darbaratis:	EN-GJL-200
Darbaratis:	ASTM class 30
Internal pump house coating:	CED
Medžiagų kodas:	A
Gumos kodas:	E
Velenas:	Stainless steel
Shaft:	EN 1.4301
Velenas:	AISI 304
Įrengimas:	
t maks. aplink.:	60 °C
Maksimalus darbinis slėgis:	16 bar
Vamzdžių pajungimo standartas:	EN 1092-2
Įvado jungties dydis:	DN 50
Išvado jungties dydis:	DN 32
Vamzdžio jungties slėgio klasė:	PN 16
Guolių tepimas:	Grease
Siurblio korpusas su kojomis:	Y
Taip = Su palaikymo bloku, Ne = Be palaikymo bloko:	N
Jungties kodas:	F2
Skystis:	
Siurbiamas skystis:	Vanduo
Skysčio temperatūros diapazonas:	-25 .. 120 °C
Skysčio temperatūra eksploataavimo metu:	60 °C
Tankis:	983.2 kg/m ³
Elektrotechniniai duomenys:	
Variklio tipas:	100LC
IE efektyvumo klasė:	IE3
Nominali galia - P2:	3 kW
Elektros tinklo dažnis:	50 Hz
Nominali įtampa:	3 x 220-240D/380-415Y V
Nominali srovė:	11.0/6.30 A

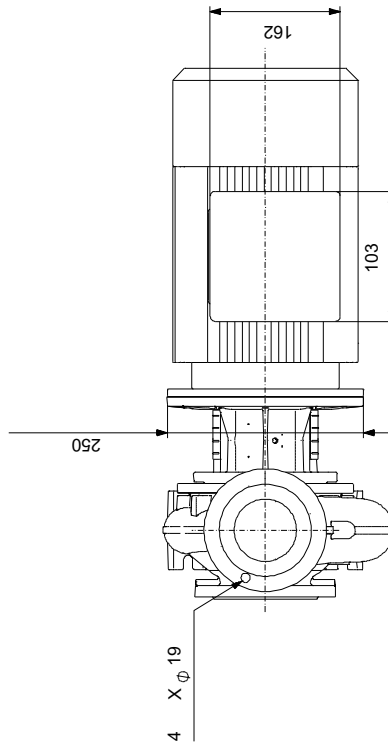
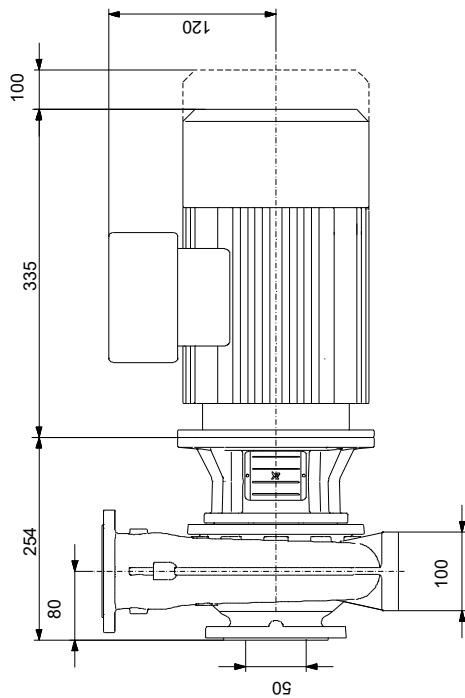
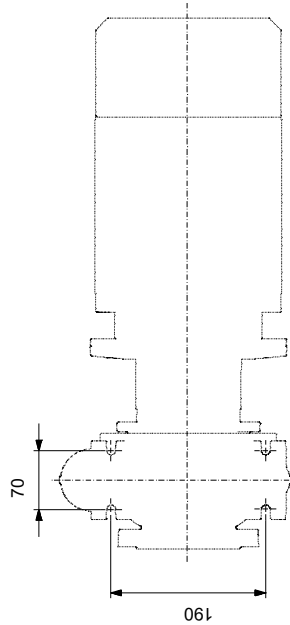
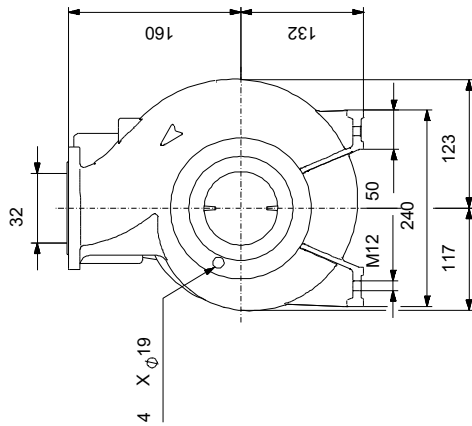
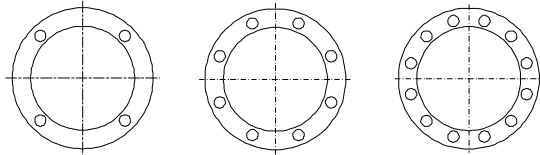




Aprašymas	Vertė
Paleidimo srovė:	840-920 %
Cos fi - galios koeficientas:	0.87-0.82
Nominalios apskukos:	2900-2920 rpm
Efektyvumas:	IE3 87,1%
Variklio našumas esant pilnai apkrovai:	87.1 %
Variklio naudingumo koeficientas esant 3/4 apkrovos:	88.0 %
Variklio naudingumo koeficientas esant 1/2 apkrovos:	87.7 %
Polių skaičius:	2
Korpuso klasė (IEC 34-5):	55 Dust/Jetting
Izoliacijos klasė (IEC 85):	F
Integruota variklio apsauga:	PTC
Variklio Nr.:	87272295
Montavimo variantas pagal IEC 34-7:	IM V1/B5
Bearing insulation type N-end:	STEEL BEARING
Valdikliai:	
Frequency converter:	NONE
Slėgio jutiklis:	N
Kita:	
Minimalaus efektyvumo koeficientas, MEI ≥:	0.70
Neto masė:	53 kg
Bruto masė:	63 kg
Tiekimo tūris:	0.178 m ³
Danijos VVS Nr.:	386060185

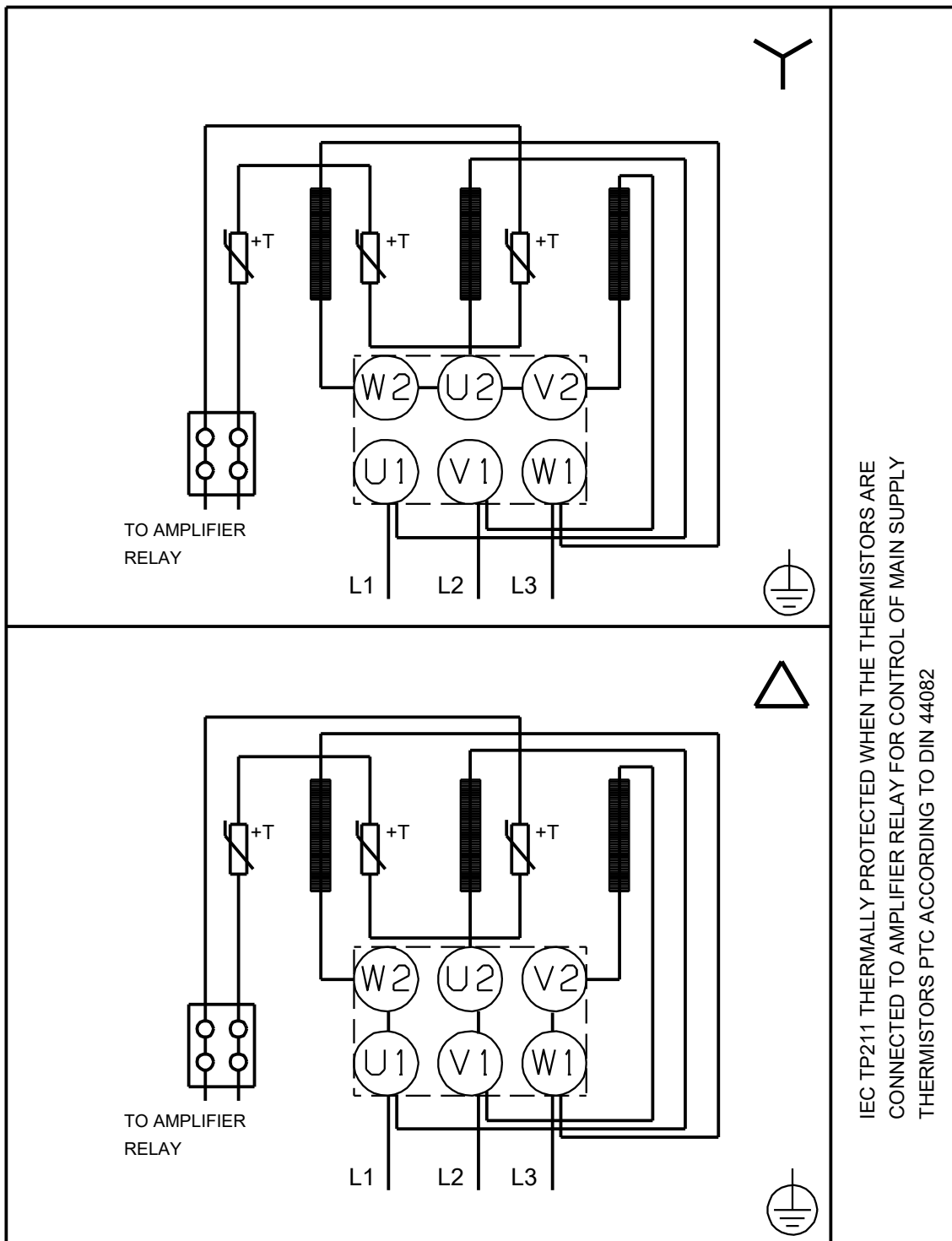


Pagal užsakymą NB 32-160.1/169 AAF2AESBQQEJW1 50 Hz



Atkreipkite dėmesį! Visi matmenys, jei nenurodyta kitaip, pateikti milimetrais.
Atsakomybės apribojimas: šiame supaprastintame matmenų brėžinyje neparodytos visos detalės.

Pagal užsakymą NB 32-160.1/169 AAF2AESBQQEJW1 50 Hz

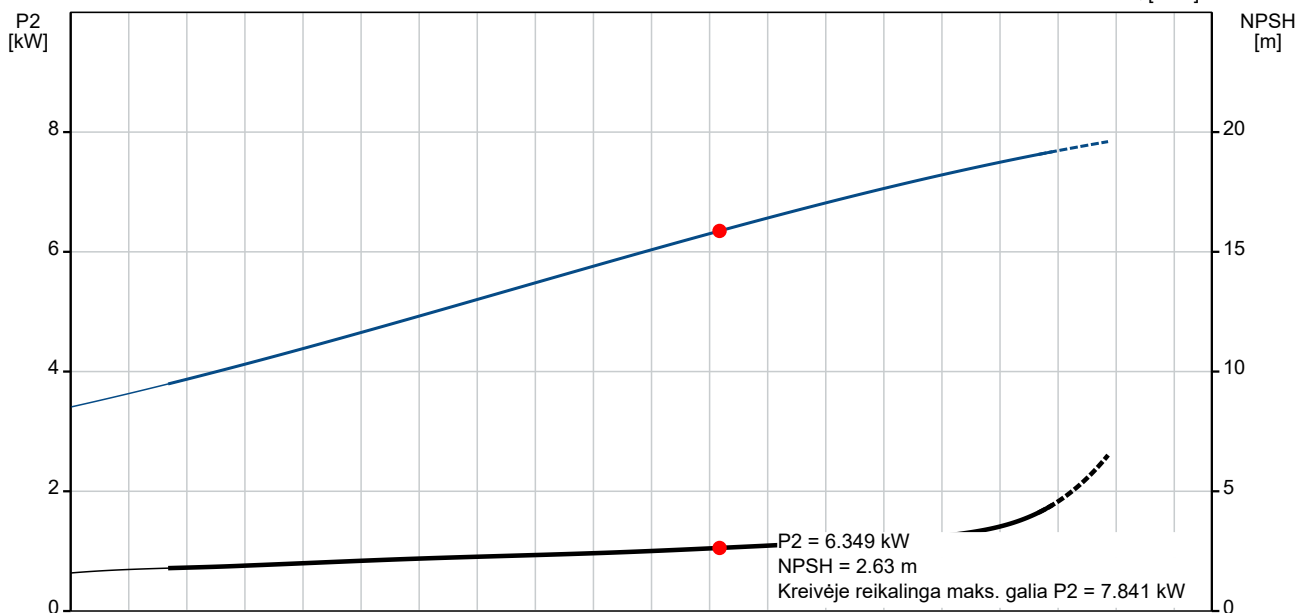
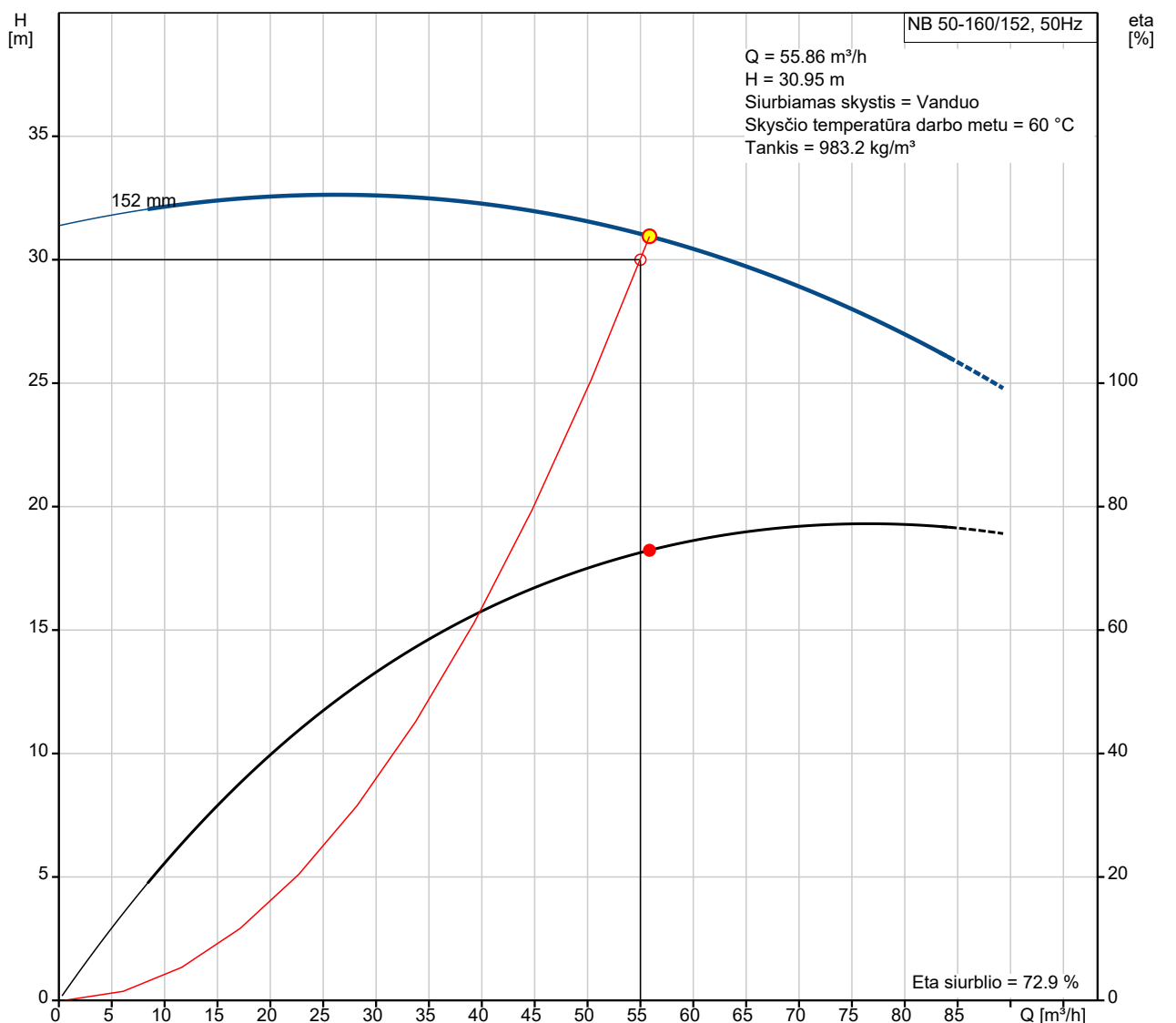


IEC TP211 THERMALLY PROTECTED WHEN THE THERMISTORS ARE
CONNECTED TO AMPLIFIER RELAY FOR CONTROL OF MAIN SUPPLY
THERMISTORS PTC ACCORDING TO DIN 44082

Atkreipkite dėmesį! Visi matmenys, jei nenurodyta kitaip, pateikti milimetrais.

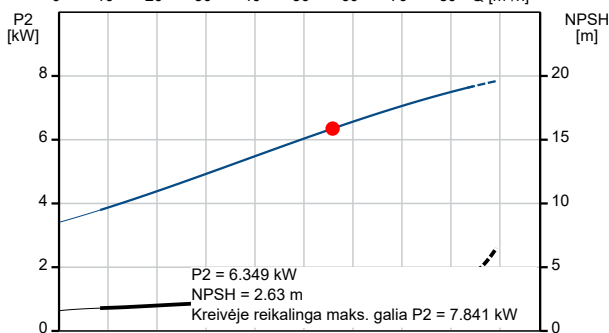
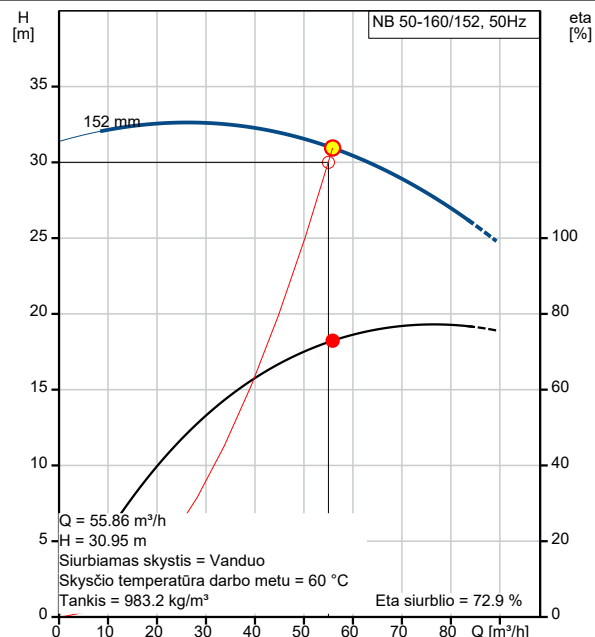


NB 50-160/152 AAF2AESBQQEMW1 50 Hz



Data: 2022-06-14

Aprašymas	Vertė
Bendra informacija:	
Produkto pavadinimas:	NB 50-160/152 AAF2AESBQQEMW1
Produkto Nr.:	Pagal užsakymą
Padėtis	7
Pagrįsta:	98974485
EAN numeris:	Pagal užsakymą
Techniniai duomenys:	
Siurblio apskukos, kurioms pateikti siurblio duomenys:	2950 rpm
Einamasis apskaičiuotas debetas:	55.86 m ³ /h
Bendras siurblio slėgio aukštis:	30.95 m
Faktinis darbaračio skersmuo:	152 mm
Nominalus darbo rato diametras:	160
Veleno sandariklio konfigūracija:	Single
Veleno skersmuo:	24 mm
Veleno sandariklio kodas:	BQQE
Kreivės tikslumas:	ISO9906:2012 3B2
Siurblio versija:	A
Bearing design:	Standard
Max power P2 along the curve:	7.841 kW
Medžiagos:	
Siurblio korpusas:	Cast iron
Siurblio korpusas:	EN-GJL-250
Siurblio korpusas:	ASTM class 35
Wear ring:	Brass
Darbaratis:	Cast iron
Darbaratis:	EN-GJL-200
Darbaratis:	ASTM class 30
Internal pump house coating:	CED
Medžiagų kodas:	A
Gumos kodas:	E
Velenas:	Stainless steel
Shaft:	EN 1.4301
Velenas:	AISI 304
Įrengimas:	
t maks. aplink.:	55 °C
Maksimalus darbinis slėgis:	16 bar
Vamzdžių pajungimo standartas:	EN 1092-2
Įvado jungties dydis:	DN 65
Išvado jungties dydis:	DN 50
Vamzdžio jungties slėgio klasė:	PN 16
Guolių tepimas:	Grease
Siurblio korpusas su kojomis:	Y
Taip = Su palaikymo bloku, Ne = Be palaikymo bloko:	N
Jungties kodas:	F2
Skystis:	
Siurbiamas skystis:	Vanduo
Skysčio temperatūros diapazonas:	-25 .. 120 °C
Skysčio temperatūra eksploataavimo metu:	60 °C
Tankis:	983.2 kg/m ³
Kinematinis klampumas:	0.48 mm ² /s
Elektrotechniniai duomenys:	
Variklio tipas:	SIEMENS
IE efektyvumo klasė:	IE3
Nominali galia - P2:	7.5 kW
Elektros tinklo dažnis:	50 Hz

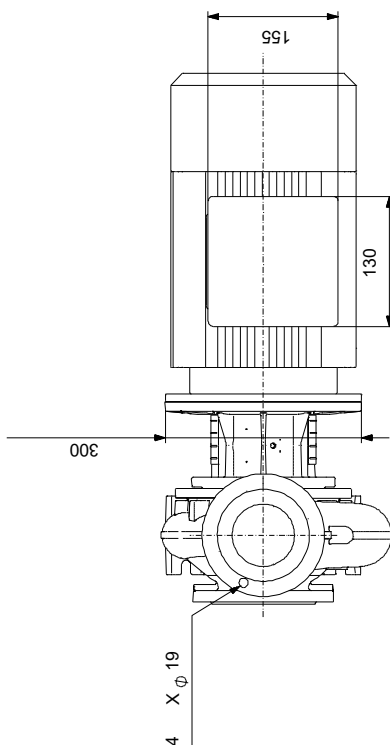
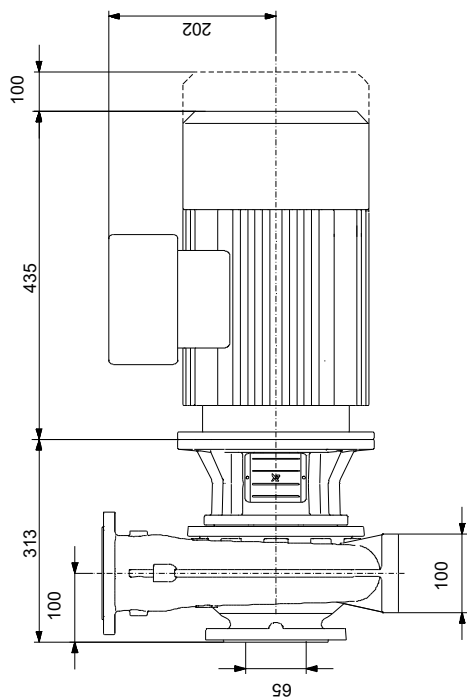
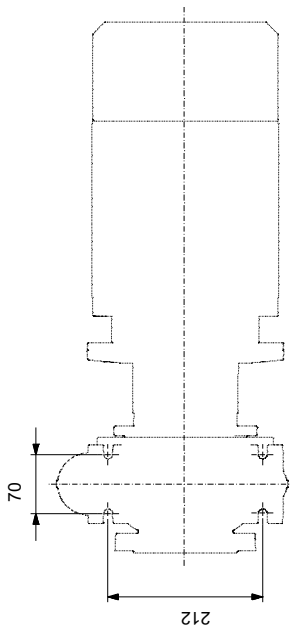
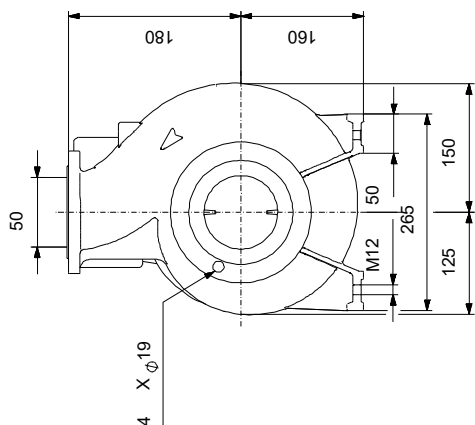
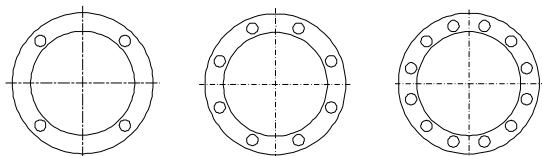




Aprašymas	Vertė
Nominali įtampa:	3 x 380-420D/660-725Y V
Nominali srovė:	13.1/7.6 A
Paleidimo srovė:	830-830 %
Cos fi - galios koeficientas:	0.92
Nominalios apskukos:	2950 rpm
Efektyvumas:	IE3 90,1%
Variklio našumas esant pilnai apkrovai:	90.1-90.1 %
Variklio naudingumo koeficientas esant 3/4 apkrovos:	91.0-91.0 %
Variklio naudingumo koeficientas esant 1/2 apkrovos:	91.0-91.0 %
Polių skaičius:	2
Korpuso klasė (IEC 34-5):	IP55
Izoliacijos klasė (IEC 85):	F
Integruota variklio apsauga:	PTC
Variklio Nr.:	83U15222
Montavimo variantas pagal IEC 34-7:	IM V1/B5
Bearing insulation type N-end:	STEEL BEARING
Valdikliai:	
Frequency converter:	NONE
Slėgio jutiklis:	N
Kita:	
Minimalaus efektyvumo koeficientas, MEI ≥:	0.70
Neto masė:	101 kg
Bruto masė:	122 kg
Tiekimo tūris:	0.509 m ³



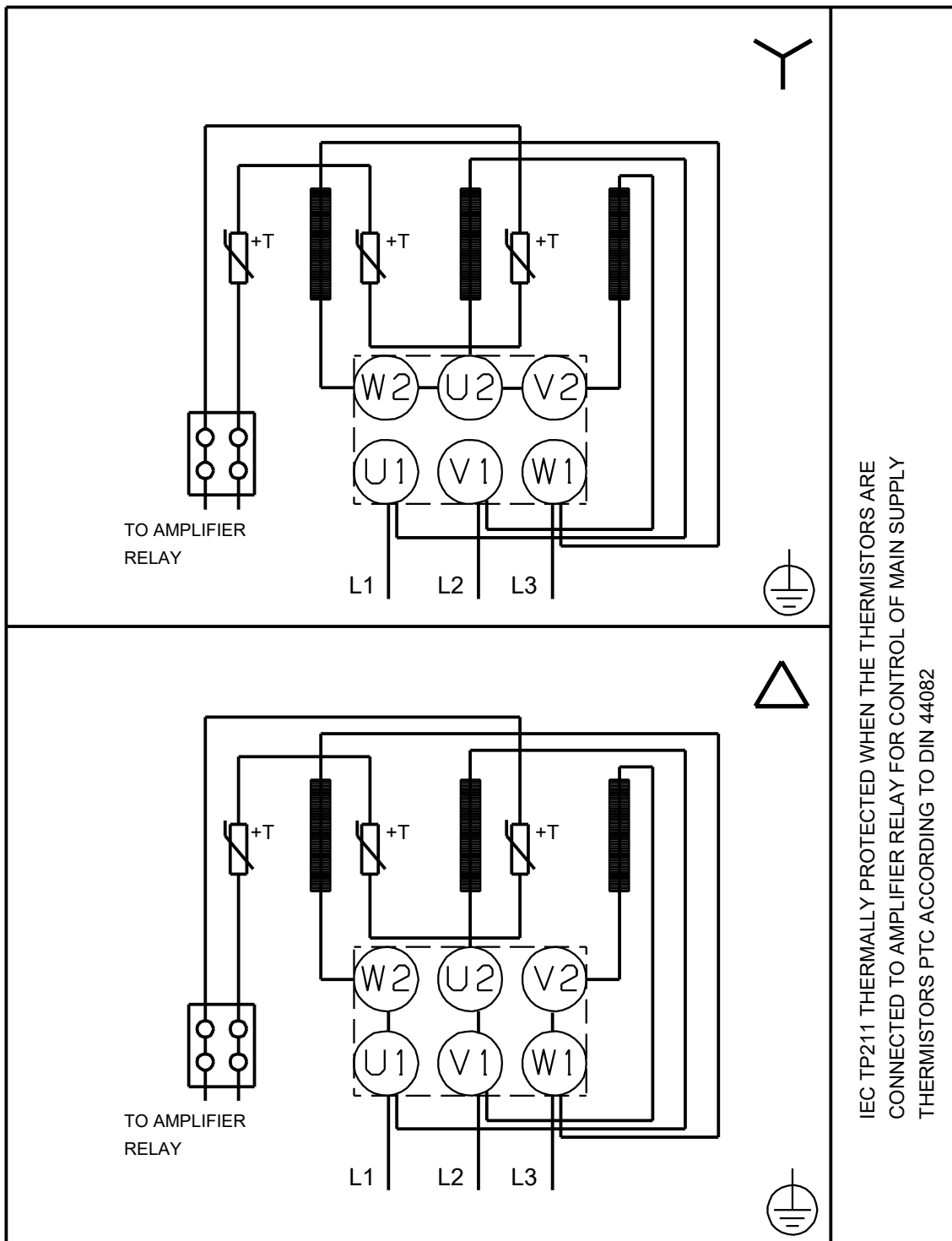
NB 50-160/152 AAF2AESBQQEMW1 50 Hz



Atkreipkite dėmesį! Visi matmenys, jei nenurodyta kitaip, pateikti milimetrais.

Atsakomybės apribojimas: šiame supaprastintame matmenų brėžinyje neparodytos visos detalės.

NB 50-160/152 AAF2AESBQQEMW1 50 Hz

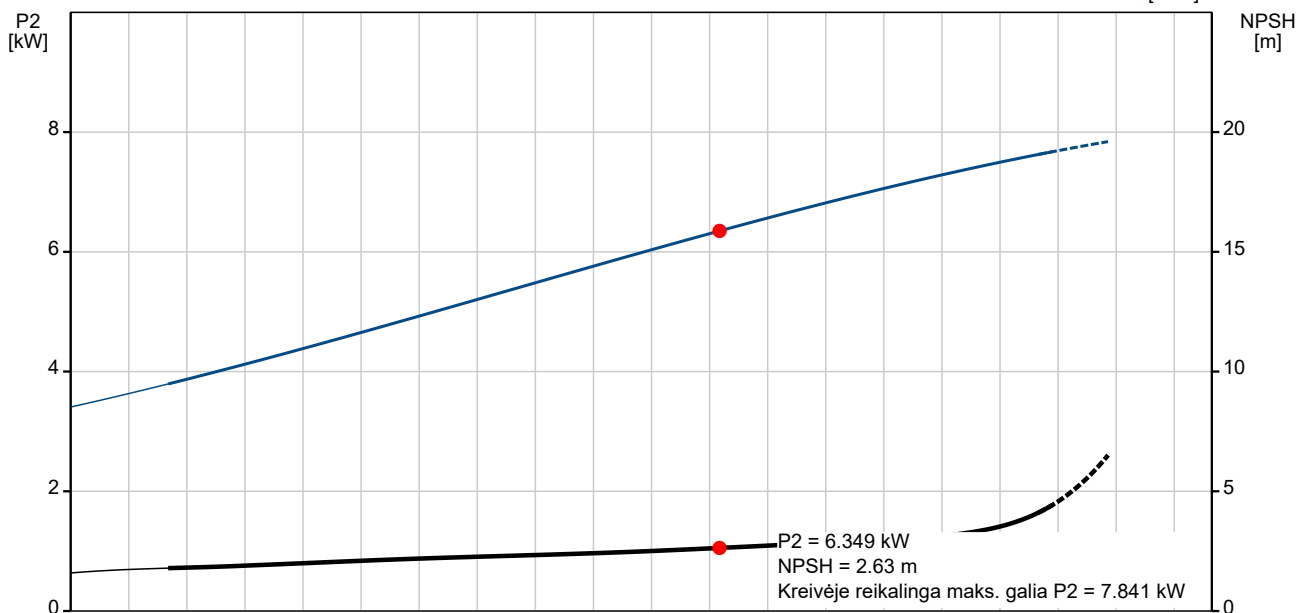
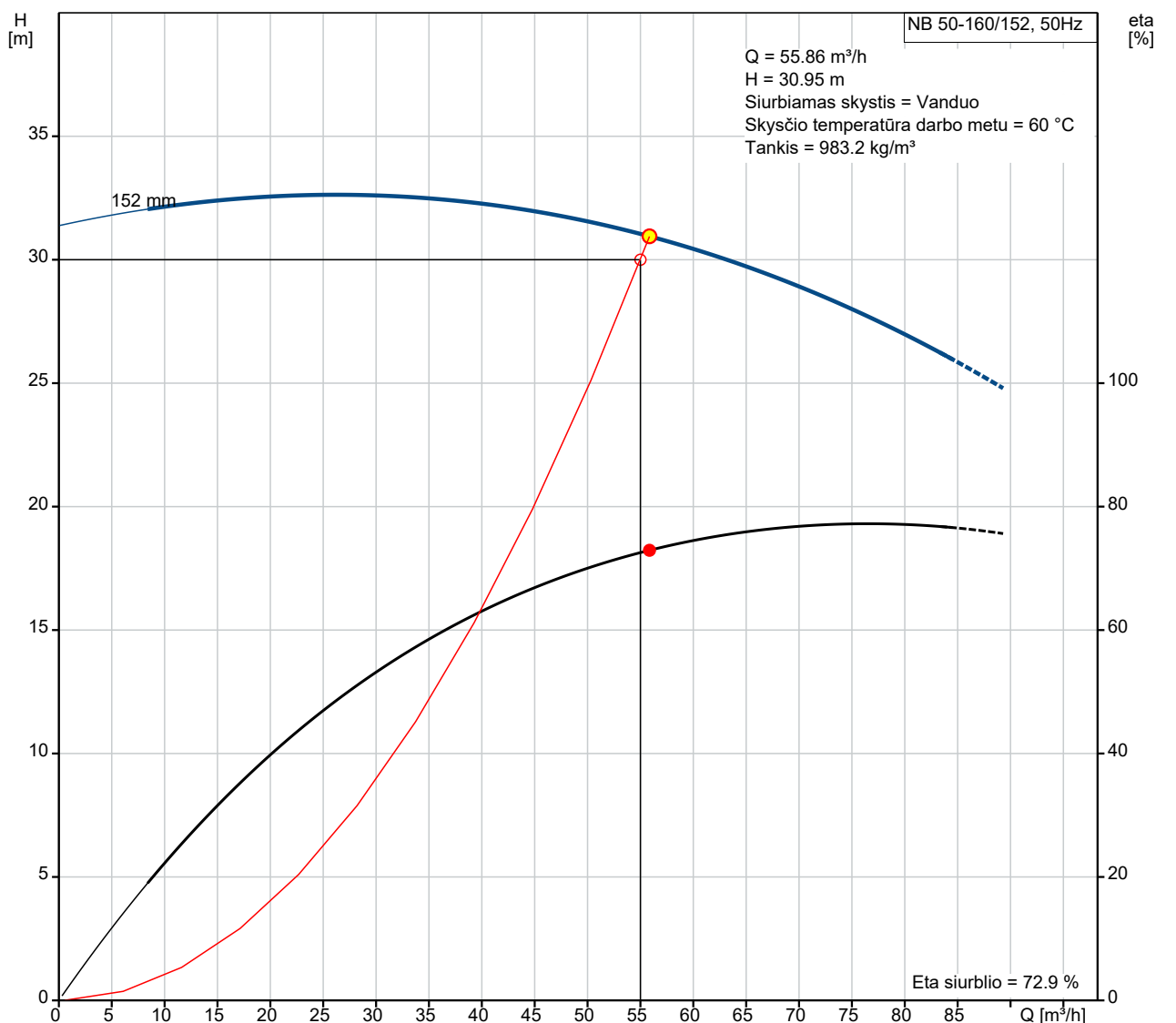


IEC TP211 THERMALLY PROTECTED WHEN THE THERMISTORS ARE
 CONNECTED TO AMPLIFIER RELAY FOR CONTROL OF MAIN SUPPLY
 THERMISTORS PTC ACCORDING TO DIN 44082

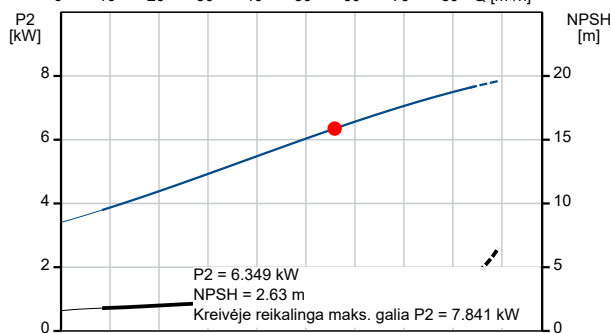
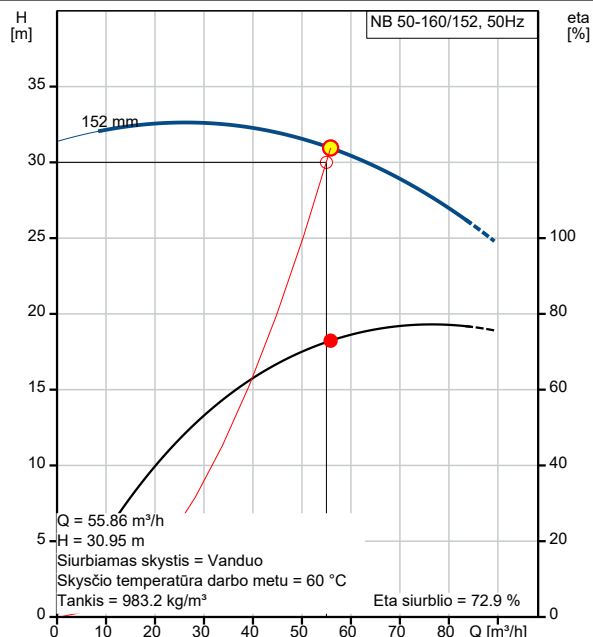
Atkreipkite dėmesį! Visi matmenys, jei nenurodyta kitaip, pateikti milimetrais.



NB 50-160/152 AAF2AESBQQEMW1 50 Hz



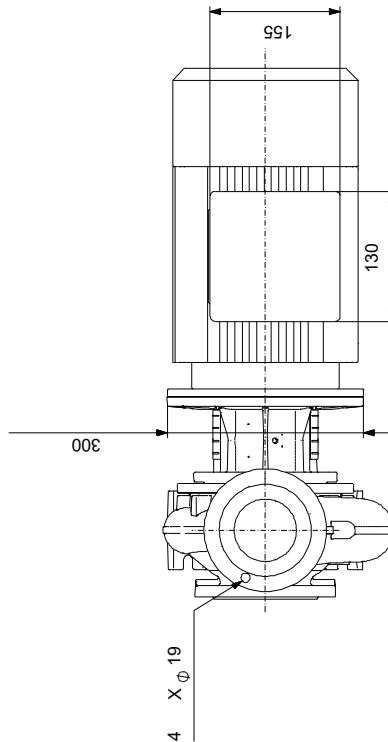
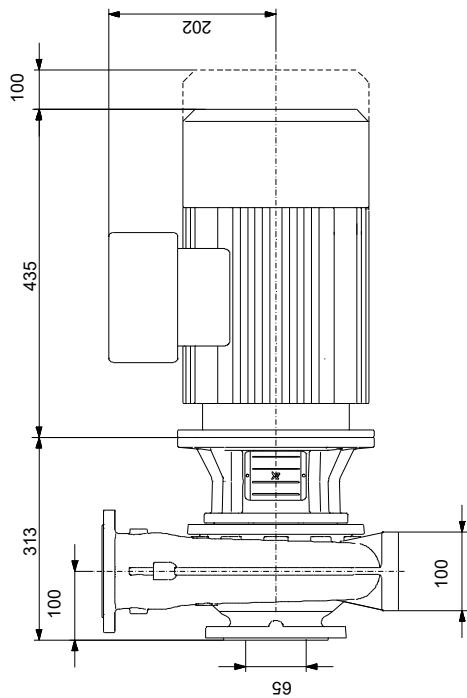
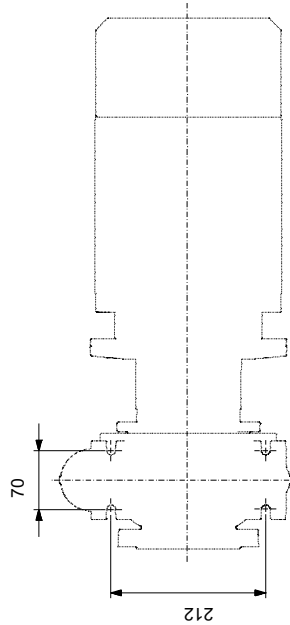
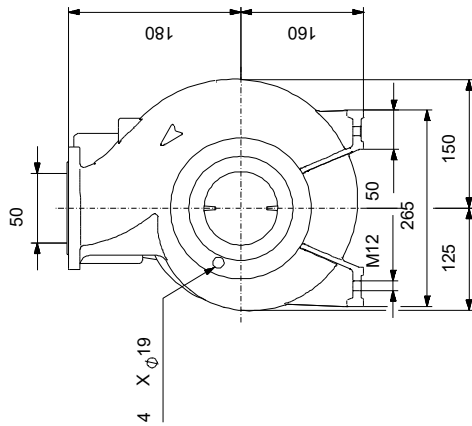
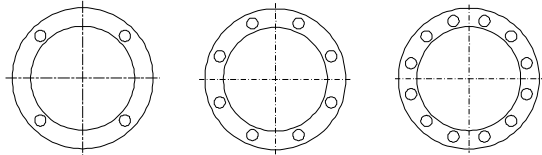
Aprašymas	Vertė
Bendra informacija:	
Produkto pavadinimas:	NB 50-160/152 AAF2AESBQQEMW1
Produkto Nr.:	Pagal užsakymą
Padėtis	8
Pagrįsta:	98974485
EAN numeris:	Pagal užsakymą
Techniniai duomenys:	
Siurblio apskukos, kurioms pateikti siurblio duomenys:	2950 rpm
Einamasis apskaičiuotas debetas:	55.86 m ³ /h
Bendras siurblio slėgio aukštis:	30.95 m
Faktinis darbaračio skersmuo:	152 mm
Nominalus darbo rato diametras:	160
Veleno sandariklio konfigūracija:	Single
Veleno skersmuo:	24 mm
Veleno sandariklio kodas:	BQQE
Kreivės tikslumas:	ISO9906:2012 3B2
Siurblio versija:	A
Bearing design:	Standard
Max power P2 along the curve:	7.841 kW
Medžiagos:	
Siurblio korpusas:	Cast iron
Siurblio korpusas:	EN-GJL-250
Siurblio korpusas:	ASTM class 35
Wear ring:	Brass
Darbaratis:	Cast iron
Darbaratis:	EN-GJL-200
Darbaratis:	ASTM class 30
Internal pump house coating:	CED
Medžiagų kodas:	A
Gumos kodas:	E
Velenas:	Stainless steel
Shaft:	EN 1.4301
Velenas:	AISI 304
Įrengimas:	
t maks. aplink.:	55 °C
Maksimalus darbinis slėgis:	16 bar
Vamzdžių pajungimo standartas:	EN 1092-2
Įvado jungties dydis:	DN 65
Išvado jungties dydis:	DN 50
Vamzdžio jungties slėgio klasė:	PN 16
Guolių tepimas:	Grease
Siurblio korpusas su kojomis:	Y
Taip = Su palaikymo bloku, Ne = Be palaikymo bloko:	N
Jungties kodas:	F2
Skystis:	
Siurbiamas skystis:	Vanduo
Skysčio temperatūros diapazonas:	-25 .. 120 °C
Skysčio temperatūra eksploataavimo metu:	60 °C
Tankis:	983.2 kg/m ³
Kinematinis klampumas:	0.48 mm ² /s
Elektrotechniniai duomenys:	
Variklio tipas:	SIEMENS
IE efektyvumo klasė:	IE3
Nominali galia - P2:	7.5 kW
Elektros tinklo dažnis:	50 Hz





Aprašymas	Vertė
Nominali įtampa:	3 x 380-420D/660-725Y V
Nominali srovė:	13.1/7.6 A
Paleidimo srovė:	830-830 %
Cos fi - galios koeficientas:	0.92
Nominalios apskukos:	2950 rpm
Efektyvumas:	IE3 90,1%
Variklio našumas esant pilnai apkrovai:	90.1-90.1 %
Variklio naudingumo koeficientas esant 3/4 apkrovos:	91.0-91.0 %
Variklio naudingumo koeficientas esant 1/2 apkrovos:	91.0-91.0 %
Polių skaičius:	2
Korpuso klasė (IEC 34-5):	IP55
Izoliacijos klasė (IEC 85):	F
Integruota variklio apsauga:	PTC
Variklio Nr.:	83U15222
Montavimo variantas pagal IEC 34-7:	IM V1/B5
Bearing insulation type N-end:	STEEL BEARING
Valdikliai:	
Frequency converter:	NONE
Slėgio jutiklis:	N
Kita:	
Minimalaus efektyvumo koeficientas, MEI ≥:	0.70
Neto masė:	101 kg
Bruto masė:	122 kg
Tiekimo tūris:	0.509 m ³

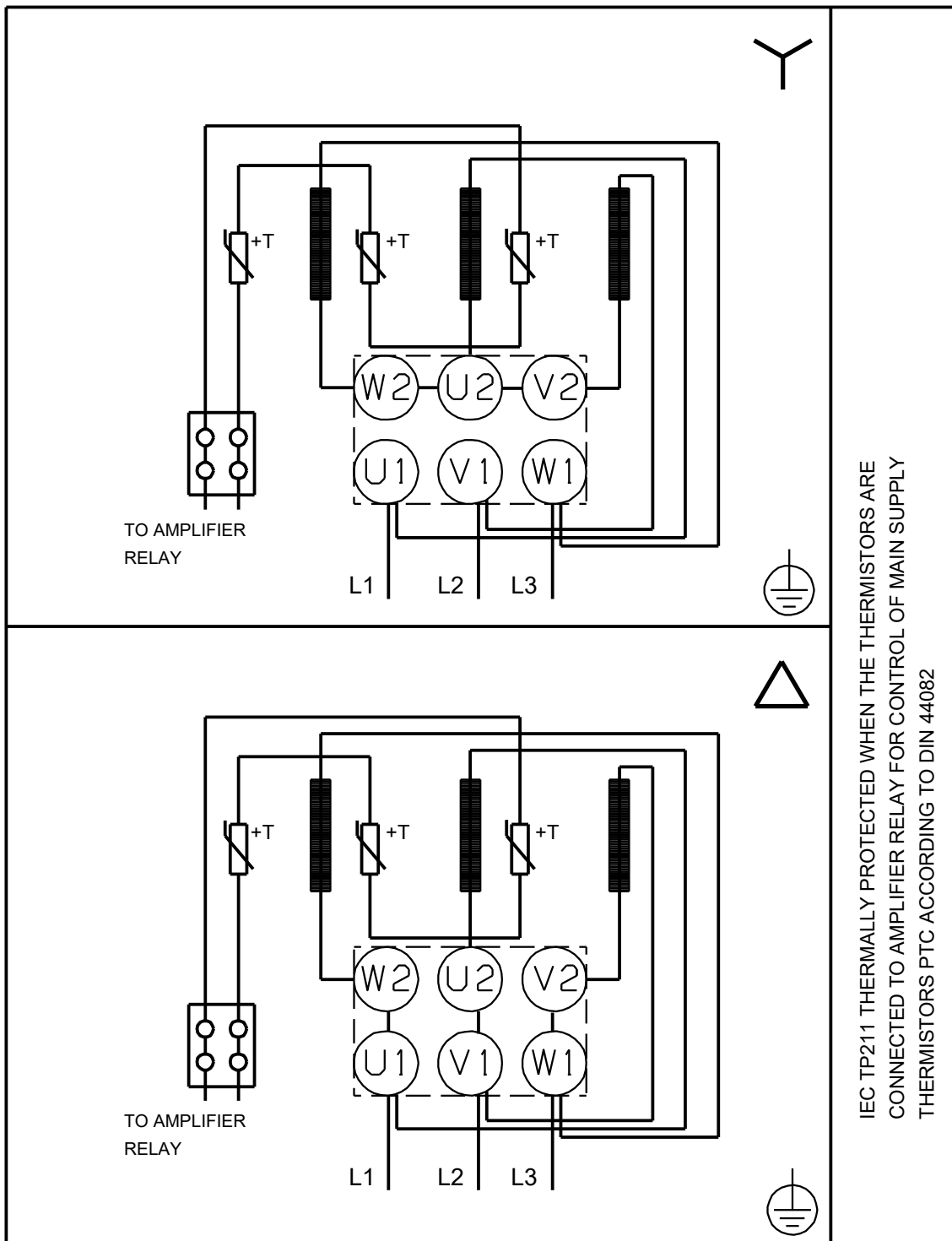
NB 50-160/152 AAF2AESBQQEMW1 50 Hz



Atkreipkite dėmesį! Visi matmenys, jei nenurodyta kitaip, pateikti milimetrais.
 Atsakomybės apribojimas: šiame supaprastintame matmenų brėžinyje neparodytos visos detalės.



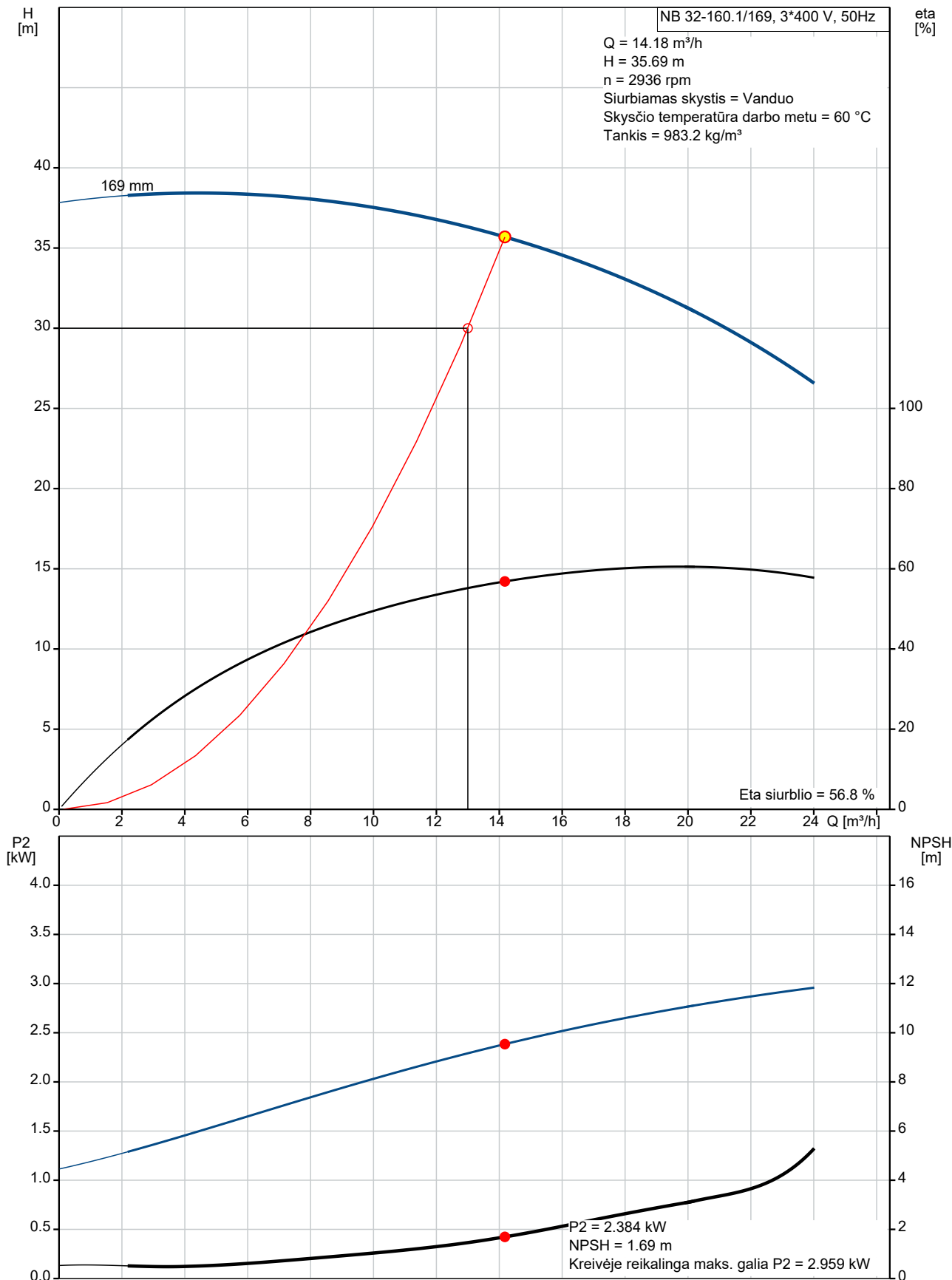
NB 50-160/152 AAF2AESBQQEMW1 50 Hz



IEC TP211 THERMALLY PROTECTED WHEN THE THERMISTORS ARE
CONNECTED TO AMPLIFIER RELAY FOR CONTROL OF MAIN SUPPLY
THERMISTORS PTC ACCORDING TO DIN 44082

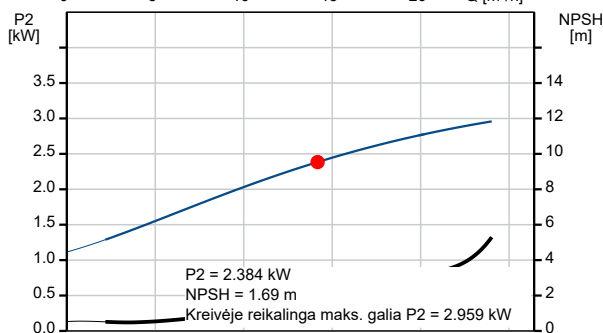
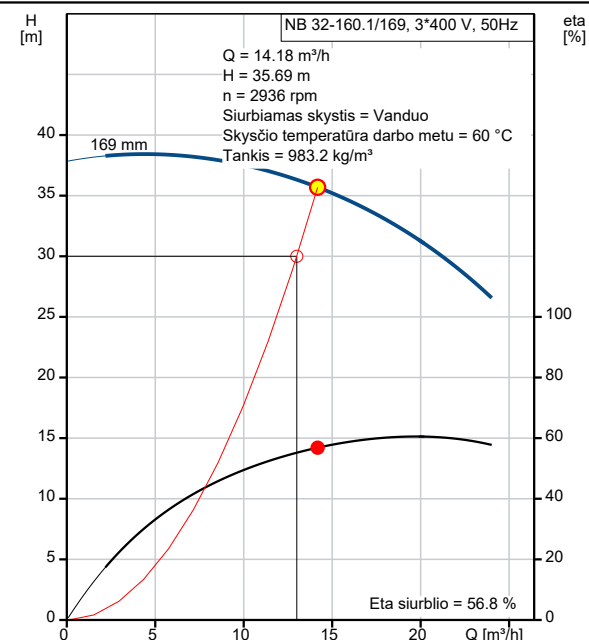
Atkreipkite dėmesį! Visi matmenys, jei nenurodyta kitaip, pateikti milimetrais.

Pagal užsakymą NB 32-160.1/169 AAF2AESBQQEJW1 50 Hz

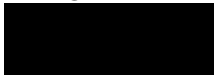




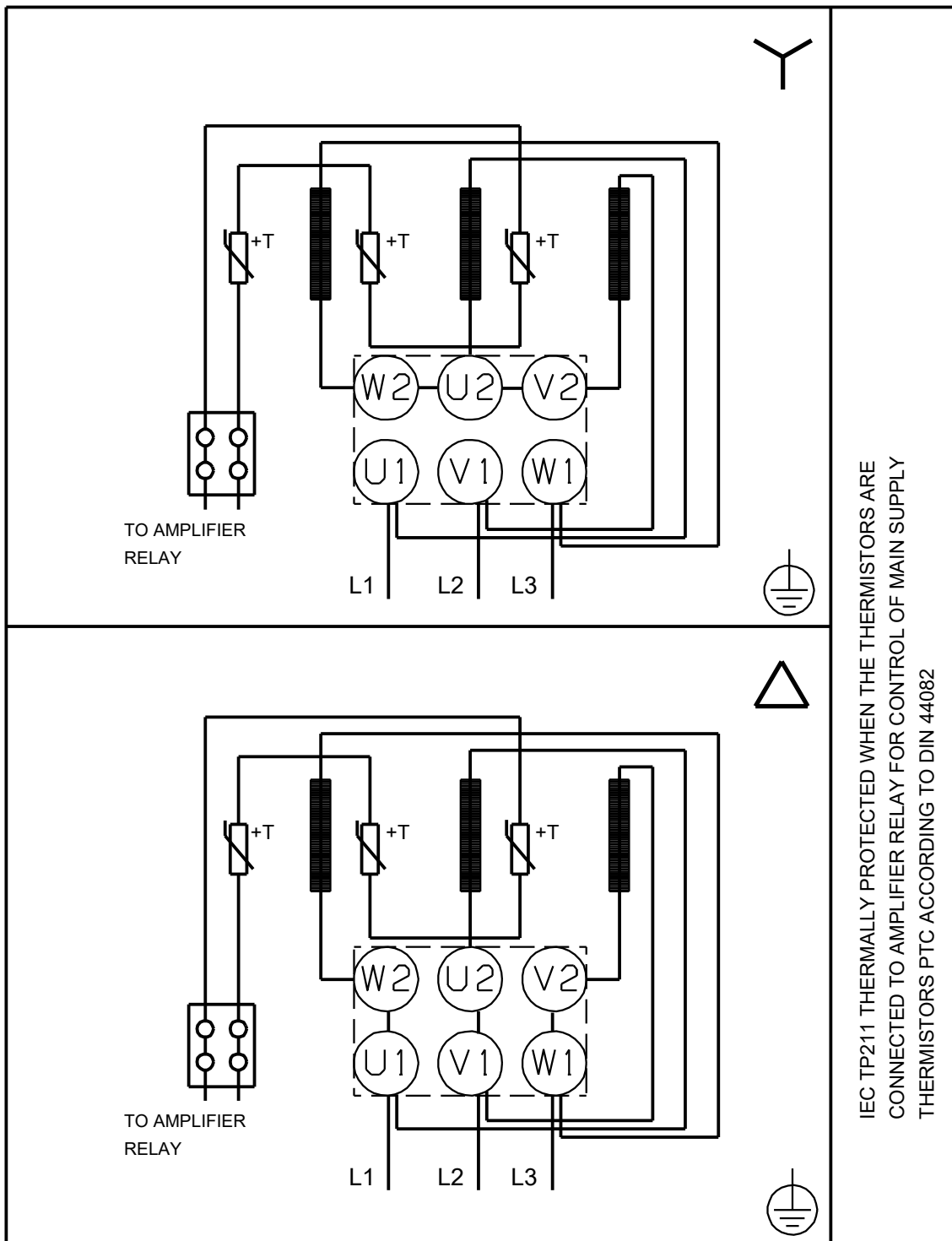
Aprašymas	Vertė
Bendra informacija:	
Produkto pavadinimas:	NB 32-160.1/169 AAF2AESBQQEJW1
Produkto Nr.:	Pagal užsakymą
Padėtis:	9
EAN numeris:	Pagal užsakymą
Techniniai duomenys:	
Siurblio apskos, kurioms pateikti siurblio duomenys:	2910 rpm
Einamasis apskaičiuotas debetas:	14.18 m ³ /h
Bendras siurblio slėgio aukštis:	35.69 m
Faktinis darbaračio skersmuo:	169 mm
Nominalus darbo rato diametras:	160.1
Veleno sandariklio konfigūracija:	Single
Veleno skersmuo:	24 mm
Veleno sandariklio kodas:	BQQE
Kreivės tikslumas:	ISO9906:2012 3B2
Siurblio versija:	A
Bearing design:	Standard
Max power P2 along the curve:	2.959 kW
Medžiagos:	
Siurblio korpusas:	Cast iron
Siurblio korpusas:	EN-GJL-250
Siurblio korpusas:	ASTM class 35
Wear ring:	Brass
Darbaratis:	Cast iron
Darbaratis:	EN-GJL-200
Darbaratis:	ASTM class 30
Internal pump house coating:	CED
Medžiagų kodas:	A
Gumos kodas:	E
Velenas:	Stainless steel
Shaft:	EN 1.4301
Velenas:	AISI 304
Įrengimas:	
t maks. aplink.:	60 °C
Maksimalus darbinis slėgis:	16 bar
Vamzdžių pajungimo standartas:	EN 1092-2
Įvado jungties dydis:	DN 50
Išvado jungties dydis:	DN 32
Vamzdžio jungties slėgio klasė:	PN 16
Guolių tepimas:	Grease
Siurblio korpusas su kojomis:	Y
Taip = Su palaikymo bloku, Ne = Be palaikymo bloko:	N
Jungties kodas:	F2
Skystis:	
Siurbiamas skystis:	Vanduo
Skysčio temperatūros diapazonas:	-25 .. 120 °C
Skysčio temperatūra eksploataavimo metu:	60 °C
Tankis:	983.2 kg/m ³
Elektrotechniniai duomenys:	
Variklio tipas:	100LC
IE efektyvumo klasė:	IE3
Nominali galia - P2:	3 kW
Elektros tinklo dažnis:	50 Hz
Nominali įtampa:	3 x 220-240D/380-415Y V
Nominali srovė:	11.0/6.30 A



Aprašymas	Vertē
Paleidimo srovē:	840-920 %
Cos fi - galios koeficients:	0.87-0.82
Nominalios apskukas:	2900-2920 rpm
Efektīvumas:	IE3 87,1%
Variklio našumas esant pilnai apkrovai:	87.1 %
Variklio naudingumo koeficients esant 3/4 apkrovos:	88.0 %
Variklio naudingumo koeficients esant 1/2 apkrovos:	87.7 %
Polių skaičius:	2
Korpuso klasē (IEC 34-5):	55 Dust/Jetting
Izoliacijos klasē (IEC 85):	F
Integruota variklio apsauga:	PTC
Variklio Nr.:	87272295
Montavimo variantas pagal IEC 34-7:	IM V1/B5
Bearing insulation type N-end:	STEEL BEARING
Valdikliai:	
Frequency converter:	NONE
Slēgio jutiklis:	N
Kita:	
Minimalaus efektyvumo koeficientas, MEI ≥:	0.70
Neto masē:	53 kg
Bruto masē:	63 kg
Tiekimo tūris:	0.178 m ³
Danijos VVS Nr.:	386060185



Pagal užsakymą NB 32-160.1/169 AAF2AESBQQEJW1 50 Hz



Atkreipkite dėmesį! Visi matmenys, jei nenurodyta kitaip, pateikti milimetrais.